

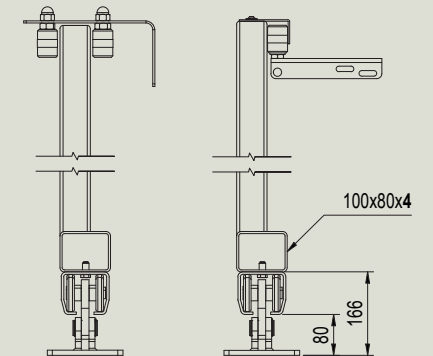
CAIS CANTILEVER ME 8.0



















CANTILEVER HARDWARE

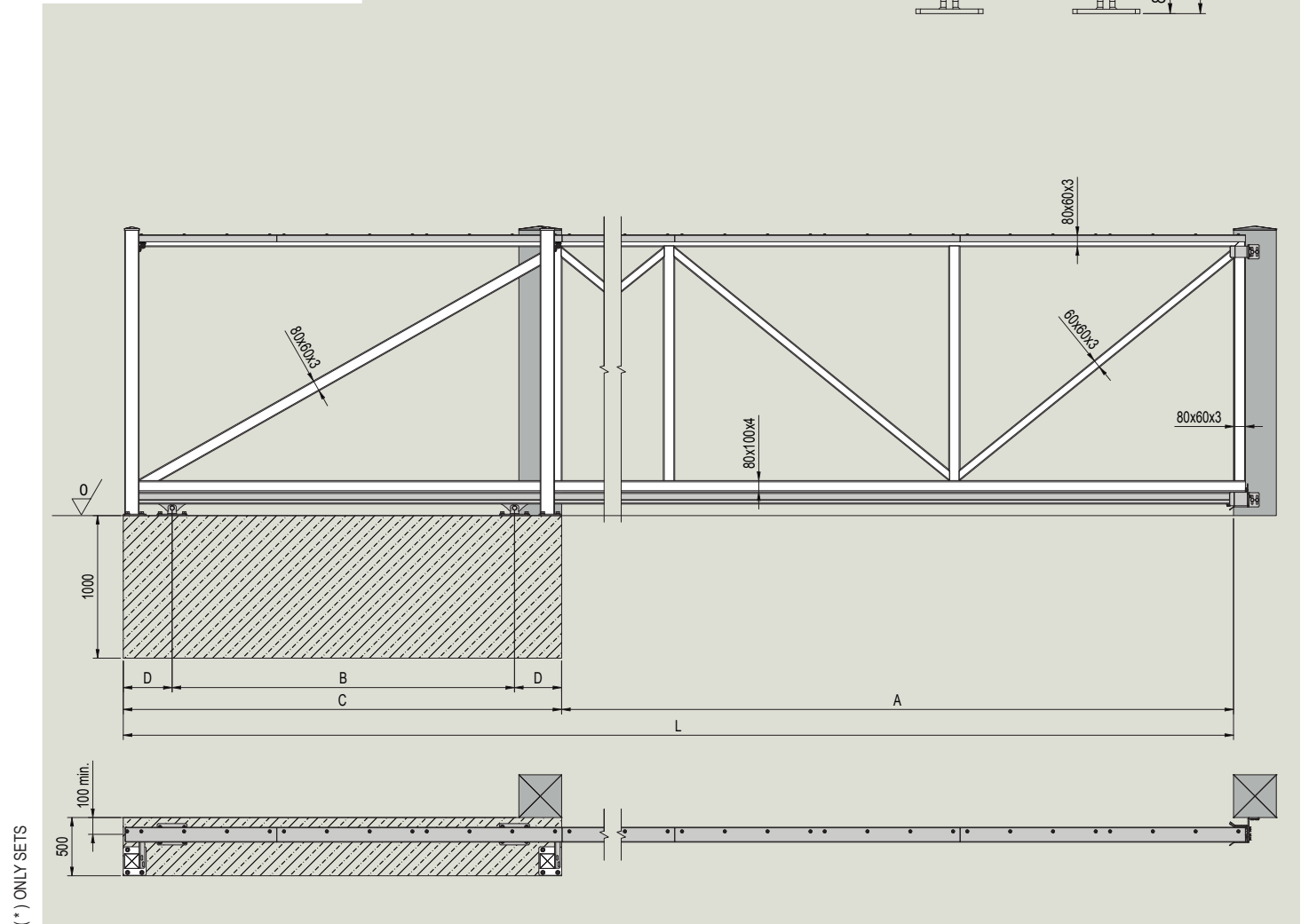
CANTILEVER ME	mm; kg	mm; kg	mm; kg	mm; kg	mm; kg	mm; kg	mm; kg	mm; kg	mm; kg
A	4000	4500	5000	5500	6000	6500	7000	7500	8000
max. weight gate	500 kg	525 kg	550 kg	575 kg	600 kg	625 kg	650 kg	675 kg	700 kg
B	1200	1350	1500	1650	1800	1950	2100	2250	2400
C	1860	2010	2160	2310	2460	2610	2760	2910	3060
D	330	330	330	330	330	330	330	330	330

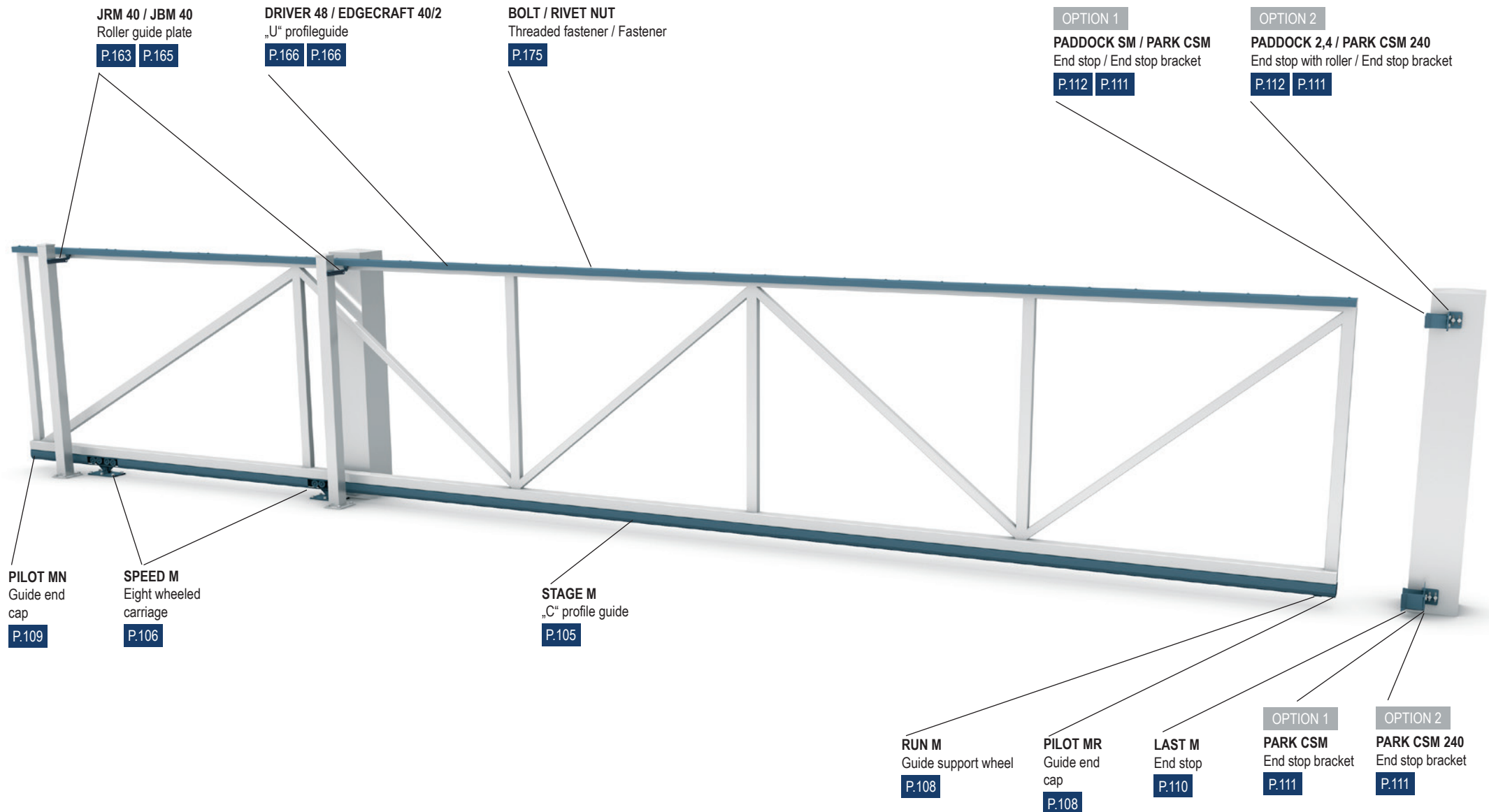
$$B = 0,3 \times A$$

$$L = A + B + (2 \times D) + E$$



-  EASY ASSEMBLY
-  FAST NO WELDING REQUIRED
-  15 BOLTS 15 RIVET NUTS INCLUDED (*)
-  «C» TRACK SERIAL NO. 100% COMPATIBILITY CARRIAGE TESTED
-  GERMAN STEEL
-  HOT DIPPED GALVANIZED
-  ARROW STRAIGHT «C» TRACK
-  SLOTTED HOLE PUNCHED EVERY 400mm IN TRACK
-  GALVANIZED INTERNAL EDGES
-  MADE IN CZECH REPUBLIC
-  C2 HIGH QUALITY BEARINGS
-  CARRIAGES CENTER HOLES MILLED NOT LASER CUT
-  MULTI RIVETED SECTIONS
-  JAPANESE ROBOTICS FANUC
-  UNIVERSITY OF TECHNOLOGY - BRNO
-  -37°C TESTED & PROVEN
-  +50°C TESTED & PROVEN
-  NO WELDING REQUIRED





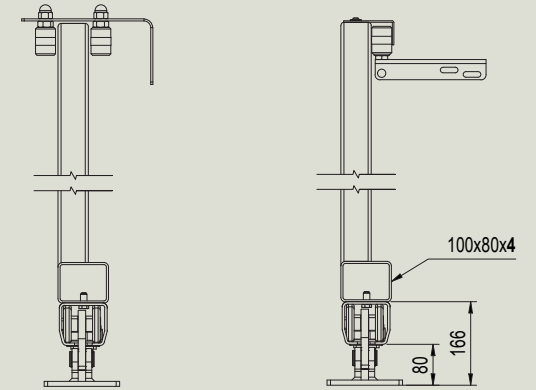
CAIS CANTILEVER **M** 8.0



















CANTILEVER HARDWARE

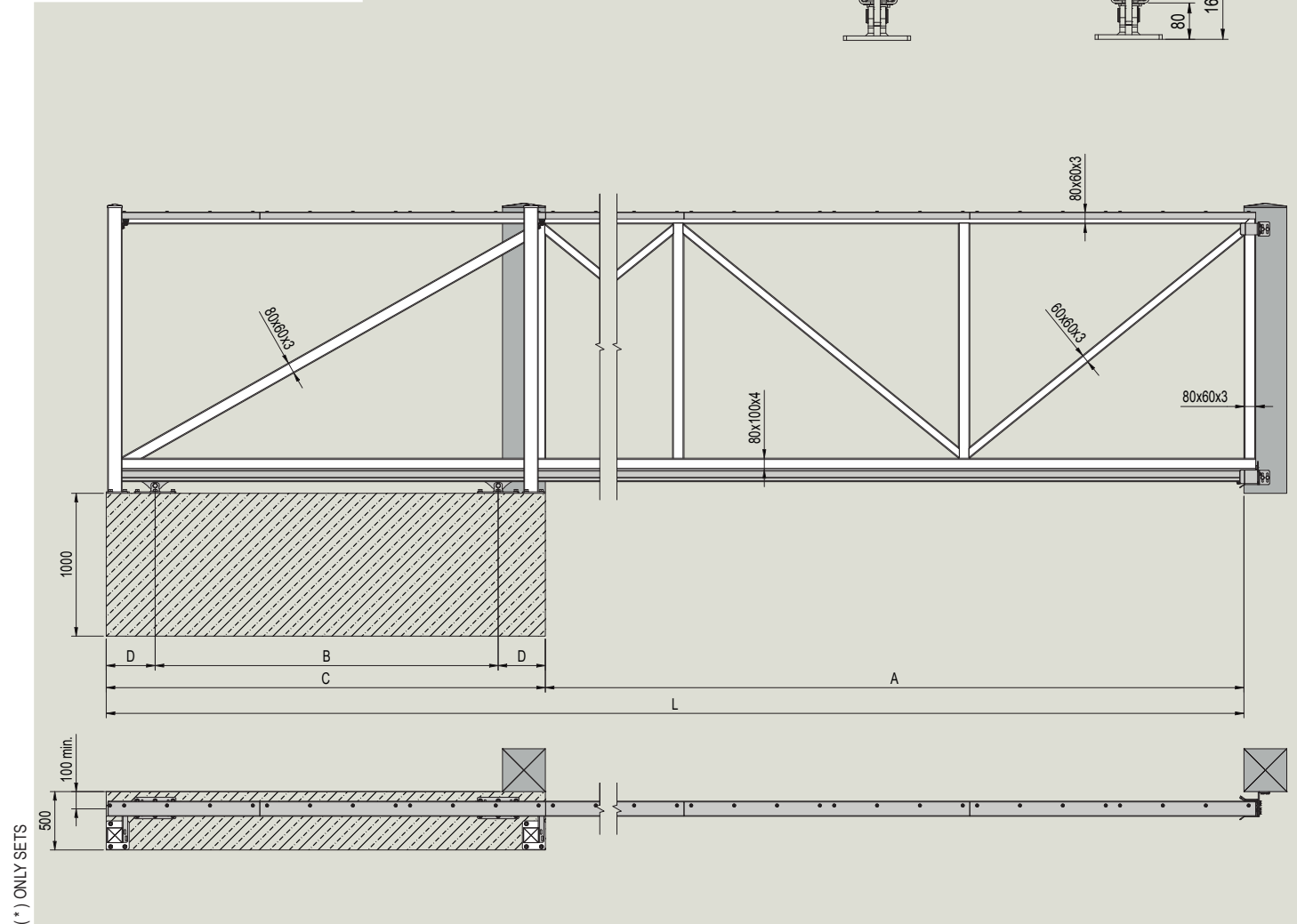
CANTILEVER M	mm; kg	mm; kg	mm; kg	mm; kg	mm; kg	mm; kg	mm; kg	mm; kg	mm; kg
A	4000	4500	5000	5500	6000	6500	7000	7500	8000
max. weight gate	500 kg	525 kg	550 kg	575 kg	600 kg	625 kg	650 kg	675 kg	700 kg
B	1200	1350	1500	1650	1800	1950	2100	2250	2400
C	1860	2010	2160	2310	2460	2610	2760	2910	3060
D	330	330	330	330	330	330	330	330	330

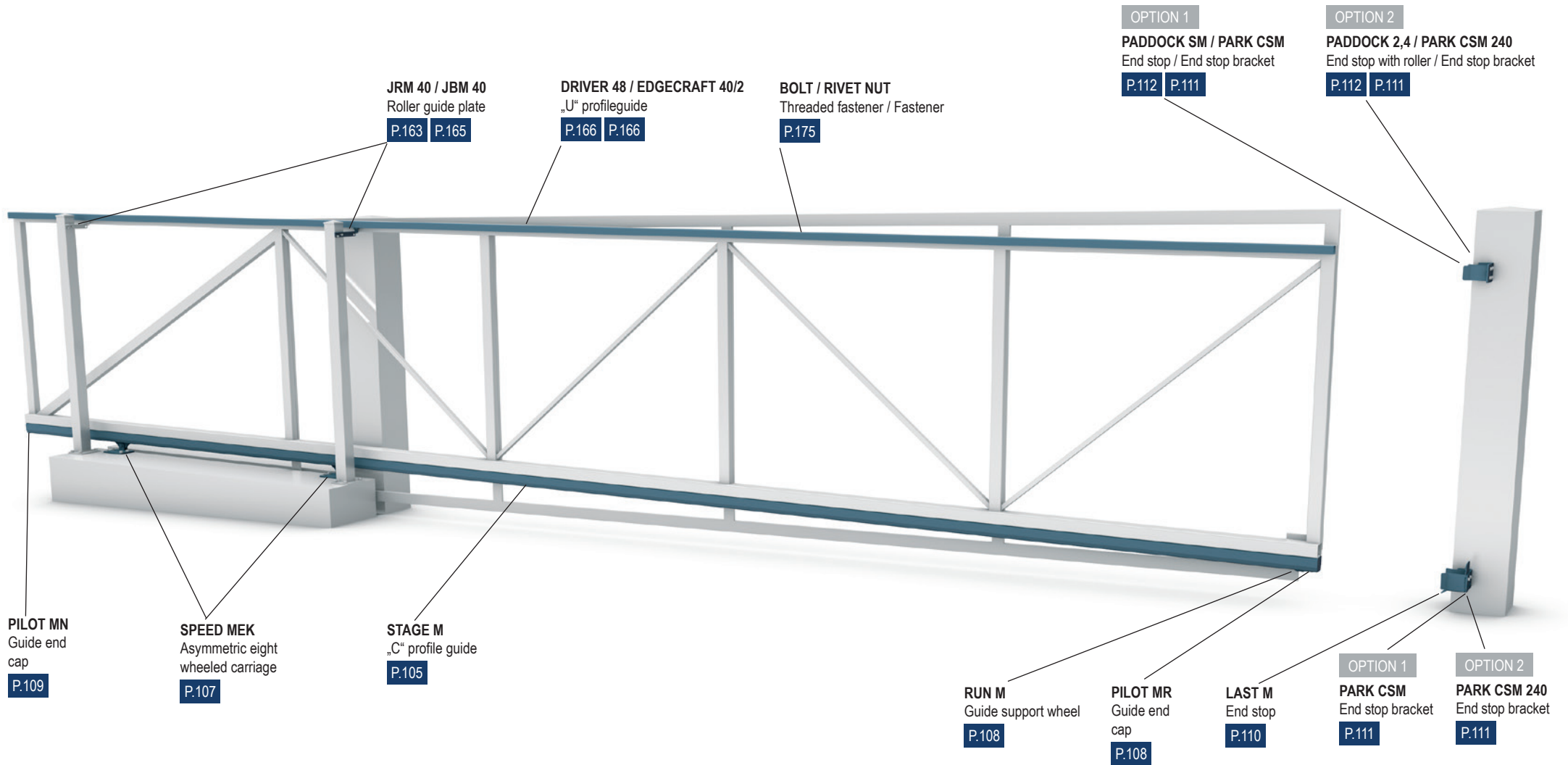
$$B = 0,3 \times A$$

$$L = A + B + (2 \times D) + E$$



-  EASY ASSEMBLY
-  FAST NO WELDING REQUIRED
-  15 BOLTS 15 RIVET NUTS INCLUDED (*)
-  «C» TRACK SERIAL NO. 100% COMPATIBILITY CARRIAGE TESTED
-  GERMAN STEEL
-  HOT DIPPED GALVANIZED
-  ARROW STRAIGHT «C» TRACK
-  SLOTTED HOLE PUNCHED EVERY 400mm IN TRACK
-  GALVANIZED INTERNAL EDGES
-  MADE IN CZECH REPUBLIC
-  C 2 HIGH QUALITY BEARINGS
-  CARRIAGES CENTER HOLES MILLED NOT LASER CUT
-  MULTI RIVETED SECTIONS
-  JAPANESE ROBOTICS FANUC
-  UNIVERSITY OF TECHNOLOGY - BRNO
-  - 37°C TESTED & PROVEN
-  + 50°C TESTED & PROVEN
-  NO WELDING REQUIRED





SUITABLE FOR
INCLINED DRIVEWAY
INSTALLATION

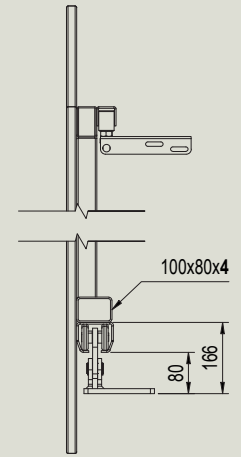
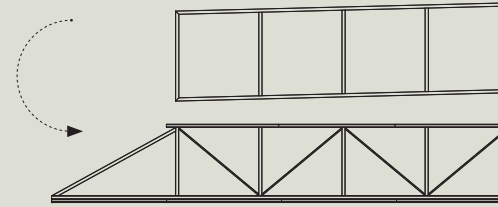
CAIS CANTILEVER MEK 8.0

CANTILEVER HARDWARE
FOR INCLINED DRIVEWAYS

CANTILEVER MEK									
	mm; kg	mm; kg	mm; kg	mm; kg	mm; kg	mm; kg	mm; kg	mm; kg	mm; kg
A	4000	4500	5000	5500	6000	6500	7000	7500	8000
max. weight gate	500 kg	525 kg	550 kg	575 kg	600 kg	625 kg	650 kg	675 kg	700 kg
B	1200	1350	1500	1650	1800	1950	2100	2250	2400
C	1860	2010	2160	2310	2460	2610	2760	2910	3060
D	330	330	330	330	330	330	330	330	330

$$B = 0,3 \times A$$

$$L = A + B + (2 \times D) + E$$



SUITABLE FOR INCLINED DRIVEWAY INSTALLATION



ASYMMETRIC EIGHT WHEELED CARRIAGE



EASY ASSEMBLY



C 2 HIGH QUALITY BEARINGS



FAST NO WELDING REQUIRED



CARRIAGES CENTER HOLES MILLED NOT LASER CUT



15 BOLTS 15 RIVET NUTS INCLUDED (*)



MULTI RIVETED SECTIONS



«C» TRACK SERIAL NO. 100% COMPATIBILITY CARRIAGE TESTED



JAPANESE ROBOTICS FANUC



GERMAN STEEL



UNIVERSITY OF TECHNOLOGY - BRNO



270 g/m² HOT DIPPED GALVANIZED



- 37°C TESTED & PROVEN



ARROW STRAIGHT «C» TRACK



+ 50°C TESTED & PROVEN



SLOTTED HOLE PUNCHED EVERY 400mm IN TRACK



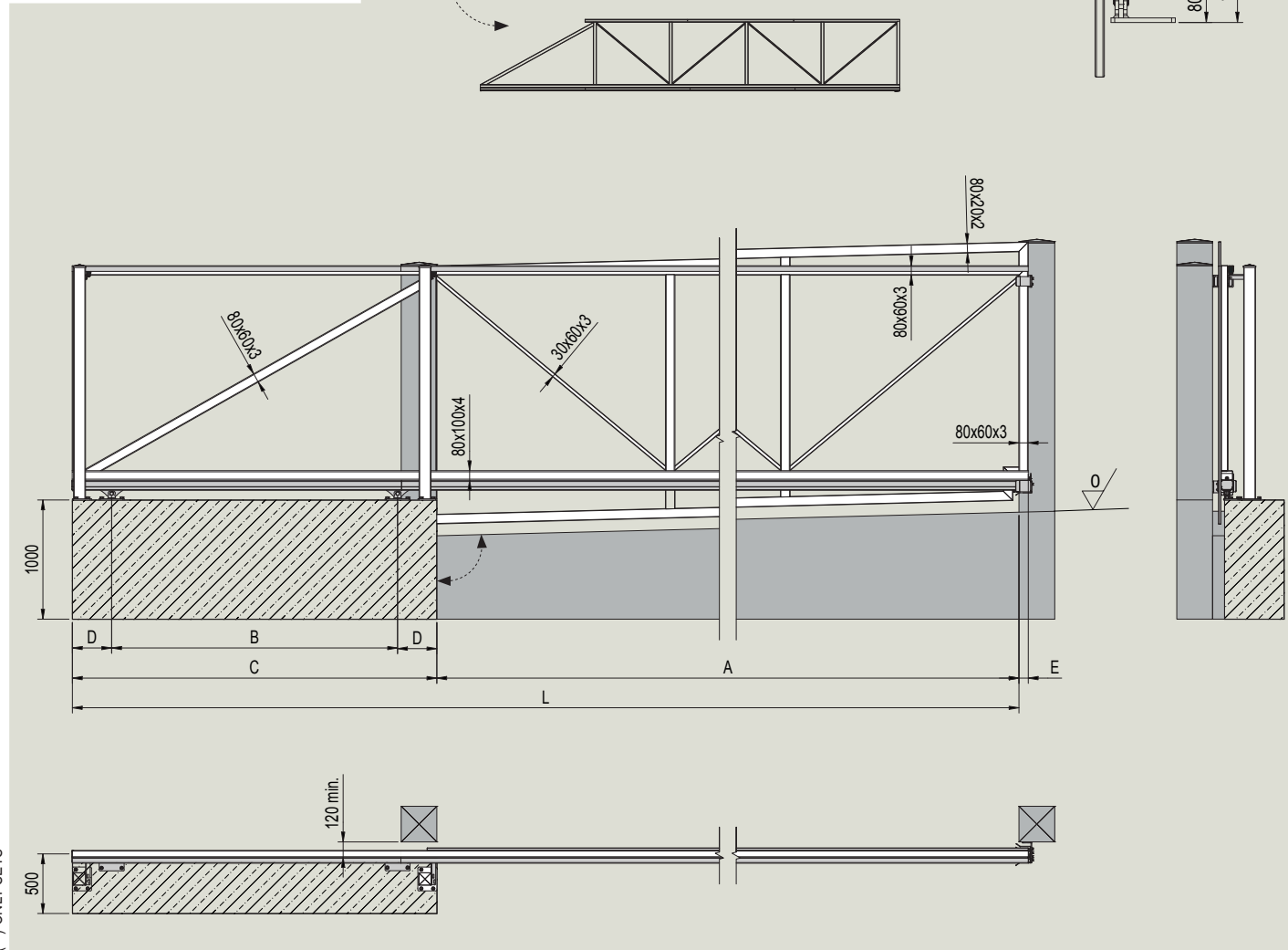
MADE IN CZECH REPUBLIC



GALVANIZED INTERNAL EDGES



NO WELDING REQUIRED





D **W Wuppermann**
GERMAN STEEL

270 g/m² HOT DIPPED GALVANIZED

SPECIAL THICKNESS **5,00** mm





- 37°C TESTED & PROVEN 


+ 50°C TESTED & PROVEN 


24 months 24 MONTHS TESTED & PROVEN

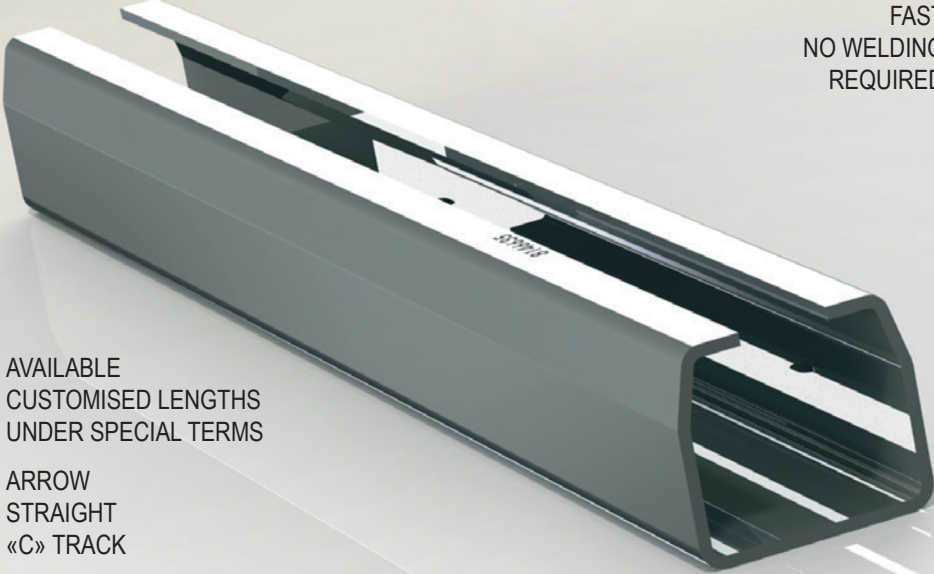
CZ MADE IN CZECH REPUBLIC





SERIAL NUMBER CARRIAGE TESTED & PROVEN  N° 239892


15 BOLTS
15 RIVET NUTS INCLUDED (*) 


SLOTTED HOLE PUNCHED EVERY 400mm IN TRACK 




EASY ASSEMBLY 


FAST NO WELDING REQUIRED 

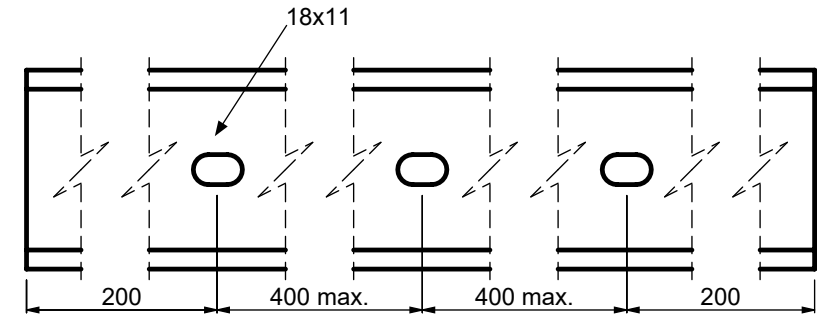
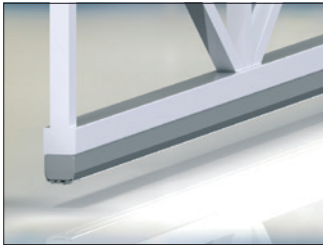
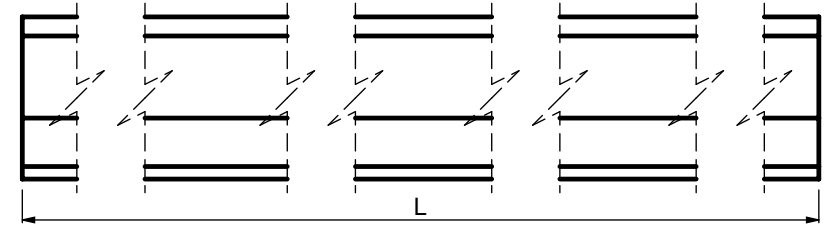
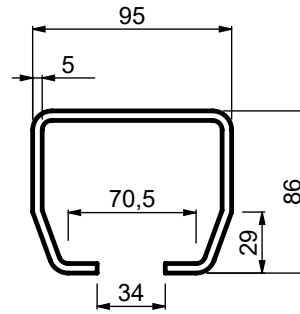
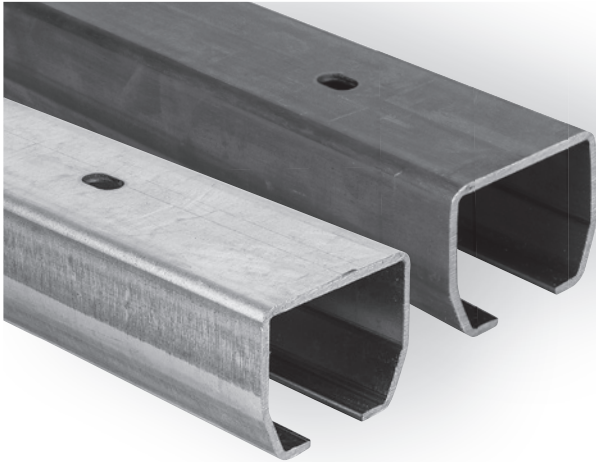
 AVAILABLE CUSTOMISED LENGTHS UNDER SPECIAL TERMS

 ARROW STRAIGHT «C» TRACK

18 EIGHTEEN ROLL FORMERS THE LARGEST NUMBER IN THE INDUSTRY REMOVE THE INSET «MEMORY» OF THE STEEL


 SLOW ROLLING NO HEAT GENERATED DURING PRODUCTION KEEPING THE MATERIAL WHERE IT IS ROLLED

R&D  BRNO UNIVERSITY OF TECHNOLOGY






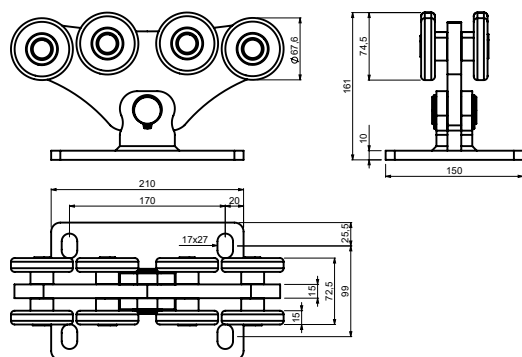
- (GB) „C“ PROFILE GUIDE FOR CANTILEVER GATE
- (D) „C“ PROFIL FÜR FREITRAGENDE SCHIEBETÖRE
- (F) GUIDE À PROFIL EN « C » POUR PORTAIL AUTOPORTANT
- (E) GUÍA CON PERFIL “C” PARA PUERTA VOLADIZA
- (P) GUIA DE PERFIL “C” PARA PORTÃO CANTILEVER
- (I) GUIDA CON PROFILO A “C” PER CANCELLO AUTOPORTANTE
- (DK) “C” PROFILVANGE TIL FRITTBÆRENDE PORT
- (NL) “C” PROFIEL GELEIDER VOOR VRIJDRAGENDE SCHUIFPOOR
- (N) “C”-PROFILSKINNE FOR FRITTBÆRENDE PORTX
- (S) “C” GEJDPROFIL FÖR FRIBÄRANDE GRIND
- (FIN) “C” -PROFILLIÖHJAIN ULÖKEKANNETEISEEN PORTTIIN
- (PL) SZYNA DO BRAM SAMONOSNYCH
- (SK) NOSNÝ „C“ PROFIL PRE POSUVNÚ SAMONOSNÚ BRÁNU
- (EE) “C”-PROFII LI JUHIK KONSOLVÄRAVA JAOKS
- (LT) „C“ FORMOS PROFILIUOTAS KREIPTUVAS GEMBINIAMS VARTAMS
- (LV) “C” VEIDA PROFILS KONSOLVEIDA VÄRTIEM

- (CZ) ŠÍNA „C“ PROFIL PRO POSUVNOU SAMONOSNOU BRÁNU
- (RO) GHIDAJ CU PROFIL „C“ PENTRU POARTA AUTOPORTANTĂ ÎN CONSOLĂ
- (HR) VODILICA „C“ PROFILA ZA KLIZNA DVORIŠNA VRATA
- (RUS) НАПРАВЛЯЮЩИЙ РЕЛЬС / ПРОФИЛЬ «С» ДЛЯ ОТКАТНЫХ САМОНЕСУЩИХ ВОРОТ
- (SLO) “C” VODILO ZA SAMONOSNA DRSNA VRATA
- (TR) KONSOL BAĞÇE KAPISI İÇİN “C” PROFİL KIZAĞI
- (AR) للبوابة الدخعة “C” دعامة للبوابة جانية
- (CHN) 悬臂门“C”型导轨
- (MAL) PANDU PROFIL “C” UNTUK PINTU PAGAR JULUR
- (H) C-VEZETŐSÍN TOLÓKAPUHOZ
- (IL) קורה בפופול “C” לשער קונסול
- (BG) “C”-ОБРАЗНА РЕЛСА ЗА КОНЗОЛНА ВРАТА
- (KO) 캔틸레버 게이트용 “C”자형 프로필 가이드
- (SRB) VODICA „C“ PROFILA ZA SAMONOSIVU KAPIJU

Art.	CARRIAGE	SURFACE FINISH	L/1pc	1pc			CODE
			mm	kg	pcs	kg	
STAGE MB 6	SPEED M/ME/MEK	UNGALVANIZED	6000	65,4	12	784,8	1700011
STAGE MB 4	SPEED M/ME/MEK	UNGALVANIZED	4000	43,6	12	523,2	1700213
STAGE MB 3	SPEED M/ME/MEK	UNGALVANIZED	3000	32,7	12	392,4	1700169
STAGE MB 2	SPEED M/ME/MEK	UNGALVANIZED	2000	21,8	12	261,6	1700214
STAGE MB 1	SPEED M/ME/MEK	UNGALVANIZED	1000	10,9	12	130,8	1720026
STAGE MZ 6	SPEED M/ME/MEK	GALVANIZED	6000	65,4	12	784,8	1700012
STAGE MZ 4	SPEED M/ME/MEK	GALVANIZED	4000	43,6	12	523,2	1700215
STAGE MZ 3	SPEED M/ME/MEK	GALVANIZED	3000	32,7	12	392,4	1700170
STAGE MZ 2	SPEED M/ME/MEK	GALVANIZED	2000	21,8	12	261,6	1700216
STAGE MZ 1	SPEED M/ME/MEK	GALVANIZED	1000	10,9	12	130,8	1720036



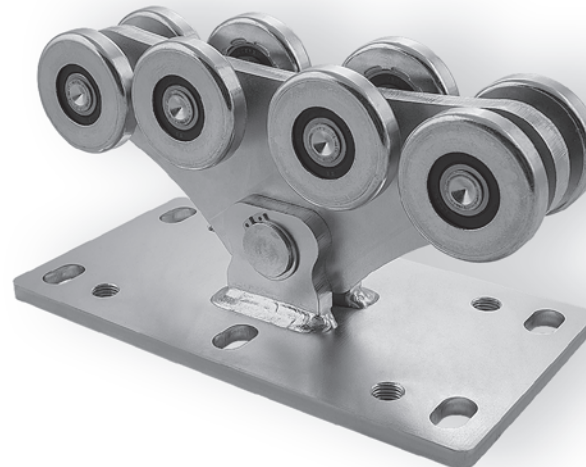
-  C 2
HIGH QUALITY
BEARINGS
-  CARRIAGES CENTER
HOLES MILLED
NOT LASER CUT
-  MULTI RIVETED
SECTIONS
- mono
block** MONO BLOCK
EIGHT WHEELED
CARRIAGE






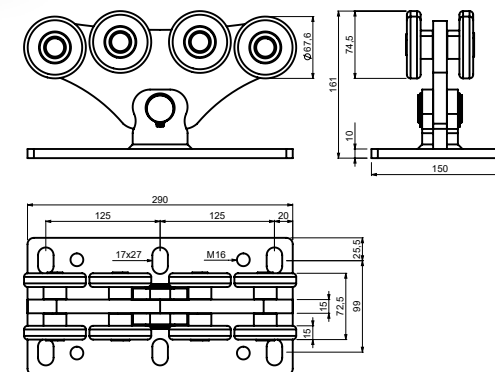
- (GB) EIGHT WHEELED CARRIAGE FOR CANTILEVER GATE
- (D) ROLLAPPARAT MIT ACHT ROLLEN FÜR FREITRAGENDE SCHIEBETORE
- (F) CHARIOT À HUIT ROUES POUR PORTAIL AUTOPORTANT
- (E) CARRIL DE OCHO RUEDAS PARA PUERTA VOLADIZA
- (P) CORREDIÇA DE OITO ROLDANAS PARA PORTÃO CANTILEVER
- (I) CARRELLO A OTTO RUOTE PER CANCELLO AUTOPORTANTE
- (DK) OTTE TRANSPORTHJUL TIL FRITTBÆRENDE PORT
- (NL) ACHTVOUDIG WIELENBLOK VOOR VRIJDRAGENDE SCHUIFPOORT
- (N) ATTEHJULS DRIVSKINNE TIL FRITTBÆRENDE PORT
- (S) ÅTTAHJULIG VAGN FÖR FRIBÄRANDE GRIND
- (FIN) KAHDEKSAN PYÖRÄN ALUSTA ULOKEKANNETIESEEN PORTTIIN
- (PL) WÓZEK 8-ROLKOWY DO BRAM SAMONOŚNYCH
- (SK) VOZÍK OSEM KOLIEČKOVÝ PRE POSUVNÚ SAMONOSNÚ BRÁNU
- (EE) KAHEKSARATTALINE SUPORT KONSOLVÄRAVA JAOKS
- (LT) VEŽIMĖLIS GEMBINIAMS VARTAMS SU AŠTUONIAIS RATUKAIS
- (LV) ASTOŅU RUĻĻU BLOKS KONSOLVEIDA VĀRTIEM

- (CZ) VOZÍK OSMIKOLOVÝ PRO POSUVNOU SAMONOSNOU BRÁNU
- (RO) CĂRUCIOR PE OPT ROȚI PENTRU POARTA AUTOPORTANTĂ ÎN CONSOLĂ
- (HR) NOSAČ S OSAM KOTAČA ZA KLIZNA DVORIŠNA VRATA
- (RUS) ВОСЬМИКОЛЕСНАЯ РОЛИКОВАЯ ТЕЛЕЖКА ДЛЯ ОТКАТНЫХ САМОНЕСУЩИХ ВОРОТ
- (SLO) VOZIČEK Z OSMIMI KOLESI ZA SAMONOSNA DRSNA VRATA
- (TR) KONSOL BAHÇE KAPISI İÇİN SEKİZ TEKERLEKLİ TAŞIYICI
- (AR) عربة مزودة بشعبي عجلات للوابت المدعنة
- (CHN) 悬臂门八轮滑架
- (MAL) PENYORONG LAPAN RODA UNTUK PINTU PAGAR JULUR
- (H) NYOLCGÖRGŐS FUTÓKOCSI TOLÓKAPUHOZ
- (IL) קרונית שמנונה גלגלים לשער קונדולי
- (BG) КОЛИЧКА С ОСЕМ РОЛКИ ЗА КОНЗОЛНА ВРАТА
- (KO) 8개 휠이 있는 캔틸레버 게이트용 이송대
- (SRB) NOSAČ SA OSAM TOČKIČA ZA SAMONOSIVU KAPIJU

Art.	A	GUIDE	1pc		CODE
			kg	pcs	
SPEED ME	8000	STAGE MB/MZ	9	2	1700009



-  C 2
HIGH QUALITY
BEARINGS
-  CARRIAGES CENTER
HOLES MILLED
NOT LASER CUT
-  MULTI RIVETED
SECTIONS
- mono
block** MONO BLOCK
EIGHT WHEELED
CARRIAGE








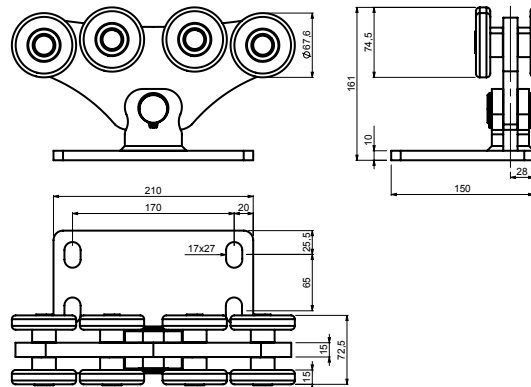
- (GB) EIGHT WHEELED CARRIAGE FOR CANTILEVER GATE
- (D) ROLLAPPARAT MIT ACHT ROLLEN FÜR FREITRAGENDE SCHIEBETORE
- (F) CHARIOT À HUIT ROUES POUR PORTAIL AUTOPORTANT
- (E) CARRIL DE OCHO RUEDAS PARA PUERTA VOLADIZA
- (P) CORREDIÇA DE OITO ROLDANAS PARA PORTÃO CANTILEVER
- (I) CARRELLO A OTTO RUOTE PER CANCELLO AUTOPORTANTE
- (DK) OTTE TRANSPORTHJUL TIL FRITTBÆRENDE PORT
- (NL) ACHTVOUDIG WIELENBLOK VOOR VRIJDRAGENDE SCHUIFPOORT
- (N) ATTEHJULS DRIVSKINNE TIL FRITTBÆRENDE PORT
- (S) ÅTTAHJULIG VAGN FÖR FRIBÄRANDE GRIND
- (FIN) KAHDEKSAN PYÖRÄN ALUSTA ULOKEKANNETIESEEN PORTTIIN
- (PL) WÓZEK 8-ROLKOWY DO BRAM SAMONOŚNYCH
- (SK) VOZÍK OSEM KOLIEČKOVÝ PRE POSUVNÚ SAMONOSNÚ BRÁNU
- (EE) KAHEKSARATTALINE SUPORT KONSOLVÄRAVA JAOKS
- (LT) VEŽIMĖLIS GEMBINIAMS VARTAMS SU AŠTUONIAIS RATUKAIS
- (LV) ASTOŅU RUĻĻU BLOKS KONSOLVEIDA VĀRTIEM

- (CZ) VOZÍK OSMIKOLOVÝ PRO POSUVNOU SAMONOSNOU BRÁNU
- (RO) CĂRUCIOR PE OPT ROȚI PENTRU POARTA AUTOPORTANTĂ ÎN CONSOLĂ
- (HR) NOSAČ S OSAM KOTAČA ZA KLIZNA DVORIŠNA VRATA
- (RUS) ВОСЬМИКОЛЕСНАЯ РОЛИКОВАЯ ТЕЛЕЖКА ДЛЯ ОТКАТНЫХ САМОНЕСУЩИХ ВОРОТ
- (SLO) VOZIČEK Z OSMIMI KOLESI ZA SAMONOSNA DRSNA VRATA
- (TR) KONSOL BAHÇE KAPISI İÇİN SEKİZ TEKERLEKLİ TAŞIYICI
- (AR) عربة مزودة بشعبي عجلات للوابت المدعنة
- (CHN) 悬臂门八轮滑架
- (MAL) PENYORONG LAPAN RODA UNTUK PINTU PAGAR JULUR
- (H) NYOLCGÖRGŐS FUTÓKOCSI TOLÓKAPUHOZ
- (IL) קרונית שמנונה גלגלים לשער קונדולי
- (BG) КОЛИЧКА С ОСЕМ РОЛКИ ЗА КОНЗОЛНА ВРАТА
- (KO) 8개 휠이 있는 캔틸레버 게이트용 이송대
- (SRB) NOSAČ SA OSAM TOČKIČA ZA SAMONOSIVU KAPIJU

Art.	A	GUIDE	1pc		CODE
			kg	pcs	
SPEED M	8000	STAGE MB/MZ	9,9	2	1700010



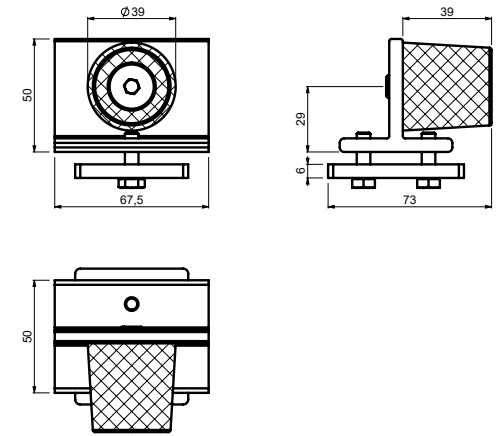
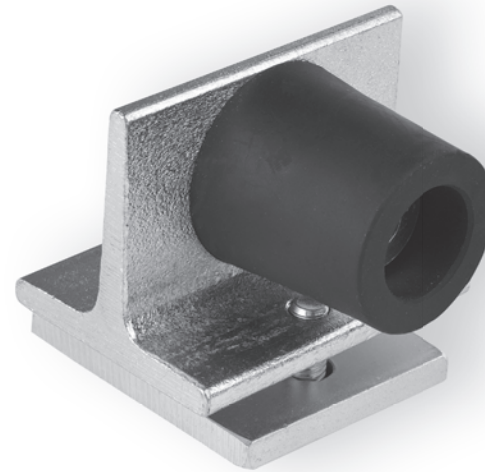
-  SUITABLE FOR INCLINED DRIVEWAY INSTALLATION
-  ASYMMETRIC EIGHT WHEELED CARRIAGE
-  C 2 HIGH QUALITY BEARINGS
- mono block** MONO BLOCK EIGHT WHEELED CARRIAGE
-  CARRIAGES CENTER HOLES MILLED NOT LASER CUT
-  MULTI RIVETED SECTIONS



- (GB) ASYMMETRIC EIGHT WHEELED CARRIAGE FOR CANTILEVER GATE
- (D) ROLLAPPARAT MIT ACHT ROLLEN FÜR FREITRAGENDE SCHIEBETÖRE
- (F) CHARIOT À HUIT ROUES POUR PORTAIL AUTOPORTANT
- (E) CARRIL DE OCHO RUEDAS PARA PUERTA VOLADIZA
- (P) CORREDIÇA DE OITO ROLDANAS PARA PORTÃO CANTILEVER
- (I) CARRELLO A OTTO RUOTE PER CANCELLO AUTOPORTANTE
- (DK) OTTE TRANSPORTHJUL TIL FRITTBÆRENDE PORT
- (NL) ACHTVOUDIG WIELENBLOK VOOR VRIJDRAGENDE SCHUIFPOORT
- (N) ÅTTEHJULS DRIVSKINNE TIL FRITTBÆRENDE PORT
- (S) ATTAHJULIG VAGN FÖR FRIBÄRANDE GRIND
- (FIN) KAHEKSAN PYÖRÄN ALUSTA ULOKEKANNETIEISEEN PORTTIIN
- (PL) WÓZEK 8-ROLKOWY DO BRAM SAMONOŚNYCH
- (SK) VOZÍK OSEMKOLEČKOVÝ PRE POSUVNÚ SAMONOSNÚ BRÁNU
- (EE) KAHEKSARATTALINE SUPOORT KONSOLVÄRAVA JAOKS
- (LT) VEŽIMĖLIS GEMBINIAMS VARTAMS SU AŠTUONIAIS RATUKAIS
- (LV) ASTŌNU RUĻĻU BLOKS KONSOLVEIDA VĀRTIEM

- (CZ) VOZÍK OSMIKOLOVÝ PRO POSUVNOU SAMONOSNOU BRÁNU
- (RO) CĂRUCIOR PE OPT ROȚI PENTRU POARTA AUTOPORTANTĂ ÎN CONSOLĂ
- (HR) NOSAČ S OSAM KOTAČA ZA KLIZNA DVORIŠNA VRATA
- (RUS) ВОСЬМИКОЛЕСНАЯ РОЛИКОВАЯ ТЕЛЕЖКА ДЛЯ ОТКАТНЫХ САМОНЕСУЩИХ ВОРОТ
- (SLO) VOZIČEK Z OSMIMI KOLESI ZA SAMONOSNA DRSNNA VRATA
- (TR) KONSOL BAHÇE KAPISI İÇİN SEKİZ TEKERLEKLİ TAŞIYICI
- (AR) عربة مزودة بشعالي عجلات اللولب المدعومة
- (CHN) 悬臂门八轮滑架
- (MAL) PENYORONG LAPAN RODA UNTUK PINTU PAGAR JULUR
- (H) NYOLCGÖRGŐS FUTÓKOSCI TOLÓKAPUHOZ
- (IL) קרונית שמנונה גלגלים לטעור קונזול
- (BG) КОЛИЧКА С ОСЕМ РОЛКИ ЗА КОНЗОЛНА ВРАТА
- (KO) 8개 휠이 있는 캔틸레버 게이트용 이송대
- (SRB) NOSAČ SA OSAM TOČKIĆA ZA SAMONOSIVU KAPIJU

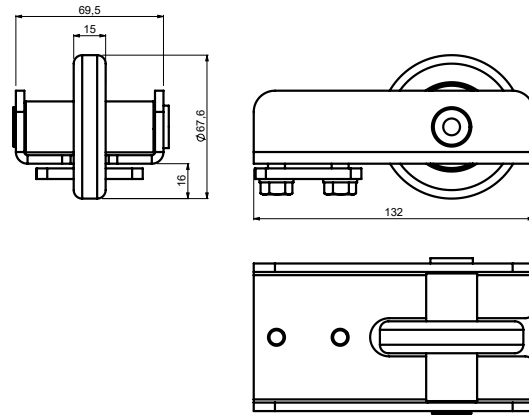
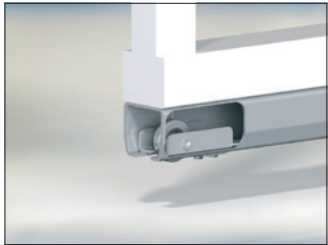
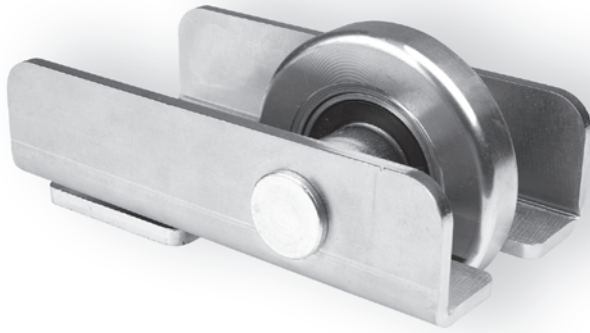
Art.	A	GUIDE	1pc			CODE
			kg	pcs	kg	
SPEED MEK	8000	STAGE MB/MZ	9	2	18	1700190



- (GB) INTERNAL GUIDE END STOP
- (D) INNENANSCHLAG FÜR „C“ PROFIL
- (F) BUTÉE INTERNE POUR GUIDE
- (E) TOPE FINAL DE GUÍA INTERNA
- (P) BATERENTE GUIA INTERNA
- (I) FERMO DI FINE CORSA DELLA GUIDA INTERNA
- (DK) INTERN VANGEENDESTOP
- (NL) INTERNE GELEIDER EINDSTOP
- (N) ENDESTOPPER TIL INNVENDIG SKINNE
- (S) INTERNT GEJDÄNDSTOPP
- (FIN) SISÄINEN OHJAIMEN PÄÄN PYSÄYTIN
- (PL) WEWNĘTRZNY ODBOJNIK SZYNY
- (SK) DORAZ VNÚTORNÝ PRE NOSNÝ „C“ PROFIL
- (EE) SISEJUHIKU OTSALÖPP
- (LT) VIDINIO KREIPTUVO GALINIS RIBOKLIS
- (LV) IEKŠĒJAS VADOTNES GALA AIZTURIS

- (CZ) DORAZ VNITŘNÍ PRO ŠÍNU „C“ PROFIL
- (RO) GHIDAJ CAPĂT FINAL INTERN
- (HR) UNUTARNJI GRANIČNIK VODILICE
- (RUS) ВНУТРЕННИЙ ОГРАНИЧИТЕЛЬ НАПРАВЛЯЮЩЕГО РЕЛЬСА «С»
- (SLO) ZAUSTAVLJALNIK NOTRANJEGA VODILA
- (TR) DAHİLİ KIZAK UÇ TESPİT PARÇASI
- (AR) ممانع طرفي داخلي
- (CHN) 内导轨终点挡块
- (MAL) PENYENDAL Hujung Pandu Dalam
- (H) VEZETŐSÍN BELSŐ ÜTKÖZŐ
- (IL) מעצור פנימי גומי לקרויה
- (BG) Вътрешен стопер за релса
- (KO) 내부 가이드 종단 장치대
- (SRB) UNUTRAŠNJI GRANIČNIK VODICE

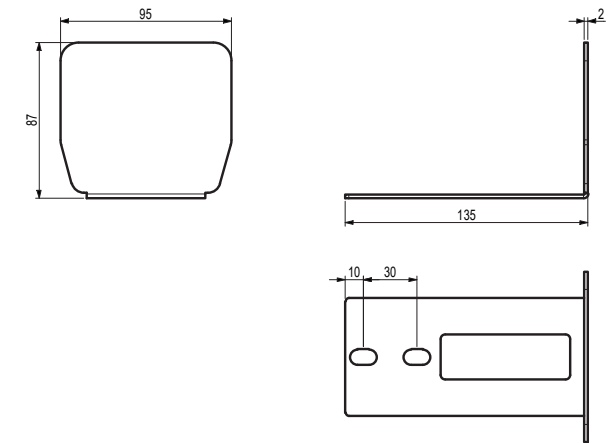
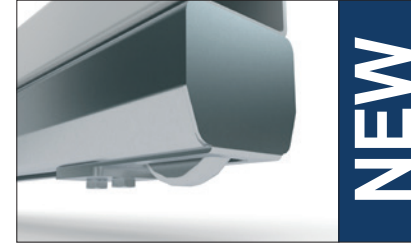
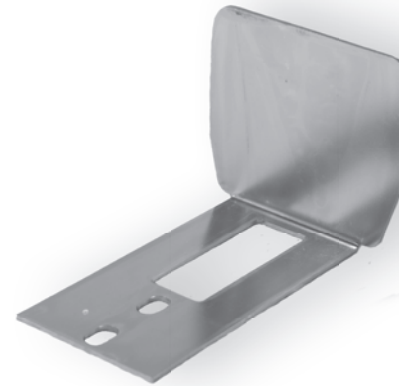
Art.	GUIDE	1pc		CODE
		kg	pcs	
FINISH M	STAGE MB/MZ	0,48	10	1700017



- (GB) GUIDE SUPPORT WHEEL FOR CANTILEVER GATE
- (D) STÜTZRAD FÜR FREITRAGENDE SCHIEBETORE
- (F) ROUE DE SUPPORT DE GUIDE POUR PORTAIL AUTOPORTANT
- (E) RUEDA CON SOPORTE DE GUÍA PARA PUERTA VOLADIZA
- (P) ROLDANA DE SUPORTE GUIA PARA PORTÃO CANTILEVER
- (I) RUOTA DI SOSTEGNO DELLA GUIDA PER CANCELLO AUTOPORTANTE
- (DK) VANGESTØTTEHJUL TIL FRITBÆRENDE PORT
- (NL) DRAAGWIEL VOOR GELEIDING VRIJDRAGENDE SCHUIFPOOR
- (N) STYRESKINNE FOR STØTTEHJUL TIL FRITTBÆRENDE PORT
- (S) STÖDHJUL FÖR FRIBÄRANDE GRIND
- (FIN) OHJAIMEN TUKIPYÖRÄ ULOKEKANNETIEISEEN PORTTIIN
- (PL) ROLKA NAJAZDOWA DO BRAM SAMONOŚNYCH
- (SK) NÁBEH S KLADKOU PRE POSUVNÚ SAMONOSNÚ BRÁNU
- (EE) JUHI TUGIRATAS KONSOOLVÄRAVA JAOKS
- (LT) KREIPTUVO ATRAMOS RATUKAS GEMBINIAMS VARTAMS
- (LV) VADOTNES BALSTA RULLĪTIS KONSOLVEIDA VĀRTIEM

- (CZ) NÁBĚH S KLADKOU PRO POSUVNOU SAMONOSNOU BRÁNU
- (RO) ROATĂ DE SUSȚINERE GHIDAJ PENTRU POARTA AUTOPORTANTĂ ÎN CONSOLĂ
- (HR) NOSIVI KOTAČ VODILICE ZA KLIZNA DVORIŠNA VRATA
- (RUS) КОНЦЕВОЙ РОЛИК ДЛЯ ОТКАТНЫХ САМОНЕСУЩИХ ВОРОТ
- (SLO) PODPORNO KOLO VODILA ZA SAMONOSNA DRŠNA VRATA
- (TR) KONSOL BAHÇE KAPISI İÇİN KIZAK DESTEK TEKERLEĞİ
- (AR) عجلة دعمية لنوابية المدعومة
- (CHN) 悬臂门导轨支轮
- (MAL) RODA SOKONGAN PANDU UNTUK PINTU PAGAR JULUR
- (H) VEZETŐ, MEGTÁMASZTÓ GÖRGŐ TOLÓKAPUHOZ
- (IL) גלגל תומך לשיער קונזולי
- (BG) РОЛКА ЗА РЕЛСА ЗА КОНЗОЛНА ВРАТА
- (KO) 캔틸레버 게이트용 가이드 지지 휠
- (SRB) NOSEĆI TOČKIĆ VODIČE ZA SAMONOSIVU KAPIJU

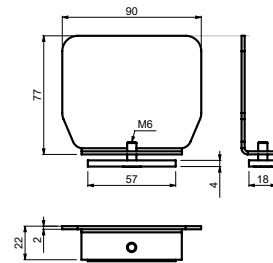
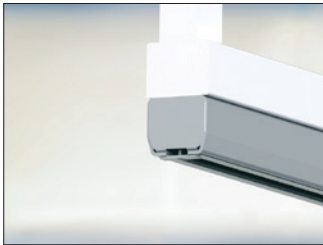
Art.	GUIDE	1pc			CODE
		kg	pcs	kg	
RUN M	STAGE MB/MZ	1,11	10	11,1	1700013



- (GB) END CAP WITH BOTTOM PLATE FOR CANTILEVER M GUIDE WHEEL
- (D) ENDKAPPE MIT BODENPLATTE FÜR CANTILEVER M-FÜHRUNGSRAD
- (F) CACHE D'EXTRÉMITÉ AVEC PLATINE BASSE POUR ROULETTE DE GUIDAGE PORTE-À-FAUX M
- (E) TAPA FINAL CON PLACA INFERIOR PARA RUEDA GUÍA EN VOLADIZO M
- (P) TAMPA DE EXTREMIDADE COM PLACA INFERIOR PARA RODA GUÍACANTILEVER M
- (I) CAPPUCCIOTERMINALE CON PIASTRA INFERIORE PER RUOTADI GUIDACANTILEVER M
- (DK) ENDEKAPPE MED BUNNPLADE TIL M-STYREHJUL TIL UDKRAGNING
- (NL) AFDEKKAP MET BODEMPLAAT VOOR LEIWIJEL VAN CANTILEVER M
- (N) ENDEKAPPE MED BUNNPLATE FOR M-FORMET STYREHJUL TIL UTLIGGER
- (S) ÄNDKÅPA MED BOTTENPLATTA FÖR KONSOL M-STYRHJUL
- (FIN) PÄÄTYKAPPALE JA POHJALEVY ULOKEPALKIN S-OHJASPYÖRÄÄ VARTEN
- (PL) ZAŚLEPKA Z DOLNĄ PŁYTKĄ DO KOŁA PROWADZĄCEGO SYSTEMÓW WSPORNIKOWYCH TYPU M
- (SK) SPODNÁ KONCOVÁ PĀTICA VODIACEHO KOLIESKA SAMONOSNEJ POSUVNEJ BRÁNY M
- (EE) ALUSPLAADIGA OTSAKORK TIIBVÄRAVA M JUHTRATTALE
- (LT) GALINIS DANGTELIS SU APATINE PLOKŠTELE, SKIRTAS KONSOLINIŲ VARTŲ S KREIPIAMAJAM RATUKUI
- (LV) GALA UZGALIS AR APAKŠĒJO PLĀKŠNI ZOBSTIEŅĀM VIRZOŠAJAM RITENIM

- (CZ) ZÁSLEPKA PRO ŠÍNU
- (RO) CAPAC DE ÎNCHIDERE CU PLACĂ INFERIOARĂ PENTRU ROATĂ DE GHIDARE CANTILEVER M
- (HR) ZAVRŠNI ČEP S DONJOM PLOČOM ZA KOTAČ VODILICE CANTILEVER S
- (RUS) ТОРЦЕВАЯ ПЛАНКА С НИЖНЕЙ ПЛАСТИНОЙ ДЛЯ НАПРАВЛЯЮЩЕГО КОЛЕСА САМОНЕСУЩИХ ОТКАТНЫХ ВОРОТ M
- (SLO) POKROV S SPODNJO PLOŠČO ZA VODILNO KOLESECE ZA SISTEM CANTILEVER M
- (TR) KONSOL KIRIŞ S KILAVUZ TEKERLEĞİ İÇİN ALT PLAKALI UÇ KAPAĞI
- (AR) عطاء طرفي مع لوحة نظيفة لعجلة التوجيه حرف S للنوابية الكابولية
- (CHN) 用于悬臂梁S号向轮的带底板端盖
- (MAL) TUKUP HUJUNG DENGAN PLAT BAWAH UNTUK RODA PANDU JULUR M
- (H) VÉGZÁRÓ TALPLEMEZZEL M ÚSZÓKAPU VEZETŐKERÉKHEZ
- (IL) עבור שיער קונזולי S כיוסי קצה עם פלטה תחתונה לגלגל מוביל מסוג
- (BG) НАКРАЙНИК С ДОЛНА ПЛОЧА ЗА ВОДЕЩО КОЛЕЛО ЗА КОНЗОЛНИ ВПАТИ М
- (KO) 캔틸레버 M 가이드 휠용 하부 플레이트 일체형 엔드캡
- (SRB) ZAVRŠNI ČEP M DONJOM PLOČOM ZA KOTAČ VODILICE CANTILEVER S

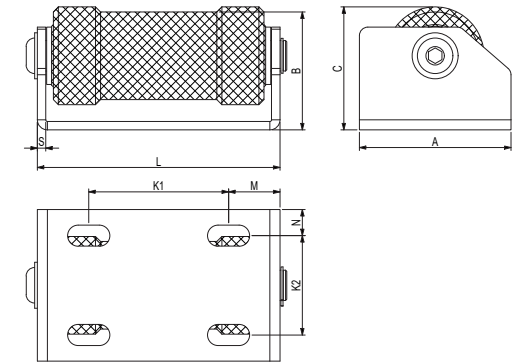
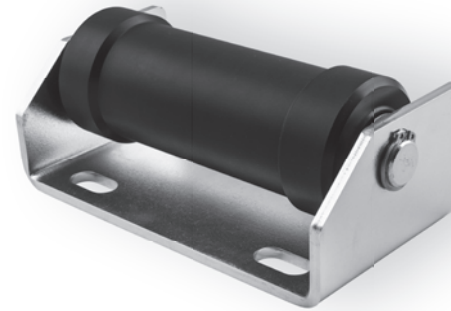
Art.	GUIDE	1pc			CODE
		kg	pcs	kg	
PILOT MR	STAGE MB/MZ	0,23	10	2,3	1700405



- (GB) GUIDE END CAP WITH SCREW, INDEPENDENT
- (D) ABSCHLUSSKAPPE FÜR „C“ PROFIL AUS STAHL MIT SCHRAUBE
- (F) CACHE D'EMBOU DE GUIDE AVEC VIS, INDEPENDANT
- (E) TOPE FINAL DE GUÍA CON TUERCA, INDEPENDIENTE
- (P) TAMPA FINAL GUIA COM PARAFUSO, INDEPENDENTE
- (I) COPERTURA TERMINALE DELLA GUIDA CON VITE, INDEPENDENTE
- (DK) VANGEENDEHÆTTE MED SKRUE, UAFHÆNGIG
- (NL) GELEIDER EINDKAP MET SCHROEF, ONAFHANKELIJK
- (N) ENDEBESLAG FOR SKINNE MED SKRUE, UAVHENGIG
- (S) GEJD SKYDDSKÅPA MED SKRUV, OBEROENDE
- (FIN) OHJAIMEN PÄÄN RUUVILLINEN KANSI, ERILLINEN
- (PL) ZAŚLEPKA KOŃCOWA SZYNY ZE ŚRUBĄ, NIEZALEŻNA
- (SK) ZÁŠLEPKA PRE NOSNÝ „C“ PROFIL, NEZÁVISLÁ SO SKRUTKOU
- (EE) JUHIKU OTSAKORK KRUVIGA, ERALDI
- (LT) GALINIS KREIPTUVO DANGTELIS SU SRIEGIU, ATSKIRAS
- (LV) VADOTNES GALA VĀKS AR SKRŪVI, NEATKARĪGS

- (CZ) ZÁŠLEPKA PRO ŠÍNU „C“ PROFIL, NEZÁVISLÁ SE ŠROUBEM
- (RO) OPRITOR CURSĂ ACOPERIRE GHIDAJ CU FILET, INDEPENDENT
- (HR) ČEP VODILICE S VIJKOM, NEOVISAN
- (RUS) ЗАГЛУШКА НАПРАВЛЯЮЩЕГО РЕЛЬСА «С», НЕЗАВИСИМАЯ, С ВИНТОМ
- (SLO) ZAKLJUČNI POKROV VODILA Z VIJAKOM, NEODVISEN
- (TR) VİDALI KIZAK UÇ LASTIĞI, BAĞIMSIZ
- (AR) غطاء طرفي دليلي مع برغي، مستقل
- (CHN) 导轨独立式螺钉紧固端盖
- (MAL) PENUTUP Hujung Pandu Dengan Skru, Bebas
- (H) VEZETŐSÍN LEZÁRÓ-ELEM CSAVARRAL, FÜGGETLEN
- (IL) מססה קצה קורה קונדוליית עם בורג, עצמאי
- (BG) КРАЙНА КАПАЧКА ЗА РЕЛСА С ВИИТ, САМОСТОЯТЕЛНА
- (KO) 나사가 있는 가이드 종단 캡, 독립식
- (SRB) ČEP VODICE SA ZAVRTNEM, NEZAVISAN

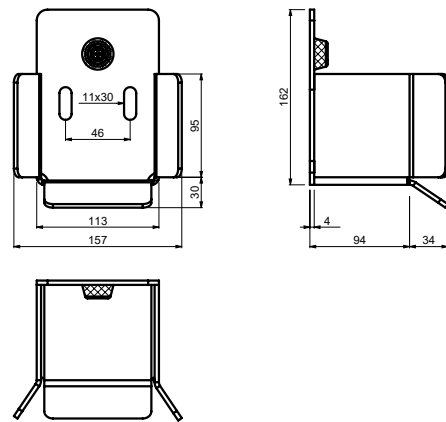
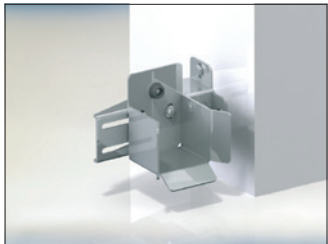
Art.	GUIDE	1pc			CODE
			pcs	kg	
PILOT MN	STAGE MB/MZ	0,15	10	1,5	1700016



- (GB) SUPPORT ROLLER FOR CANTILEVER GATE
- (D) STÜTZROLLE FÜR AUSLEGERTOR
- (F) ROULEAU DE SUPPORT POUR PORTAIL COULISSANT AUTOPORTANT
- (E) RODILLO DE SOPORTE PARA PORTÓN EN VOLADIZO
- (P) ROLÓ DE SUPORTE PARA PORTÃO DE CANTILEVER
- (I) RULLO DI SOSTEGNO PER CANCELLO AUTOPORTANTE
- (DK) STØTTERULLE TIL FRITBÆRENDE PORT
- (NL) STEUNROL VOOR SCHUIFPOORT
- (N) STØTTERULLE FOR RULLEPORT
- (S) STÖDRULLA FÖR FRIBÄRANDE GRIND
- (FIN) TUKIRULLA ULOKEPORTTIIN
- (PL) ROLKA DOŁNA DO BRAMY SAMONOŚNEJ
- (SK) PODPORNÝ VALEC PRE SAMONOSNÉ BRÁNY
- (EE) TUGIRULLIK KONSOLVÄRAVA JAOKS
- (LT) ATRAMINIS RITINĖLIS GEMBINIAMS VARTAMS
- (LV) BALSTA RULLĪTIS KONSOLVEIDA VĀRTIEM

- (CZ) KONZOLA S KLDKOU PRO PODPĚRU POSUVNÉ SAMONOSNÉ BRÁNY
- (RO) ROLĂ DE SUSȚINERE PENTRU POARTA ÎN CONSOLĂ
- (HR) POTPORNI VALJAK ZA NOSIVA VRATA
- (RUS) ОПОРНЫЙ РОЛИК ДЛЯ САМОНЕСУЩИХ ВОРОТ
- (SLO) PODPORNI VALJ ZA SAMONOSNA DRSNA VRATA
- (TR) MANİVELA KAPİ İÇİN DESTEK MAKARASI
- (AR) اسطوانة الدعم لوابية الكابول
- (CHN) 悬臂门支撑辊
- (MAL) PENGGELEK SOKONGAN UNTUK GET JULUR
- (H) TARTÓGÖRGŐ TOLÓKAPUHOZ
- (IL) גלגל תמיכה לשיער קונדולי
- (BG) ПОДДЪРЖАЩА РОЛКА ЗА КОНЗОЛНА ВРАТА
- (KO) 캔틸레버 게이트용 지지 롤러
- (SRB) NOSEĆI VALJAK ZA SAMONOSIVU KAPIJU

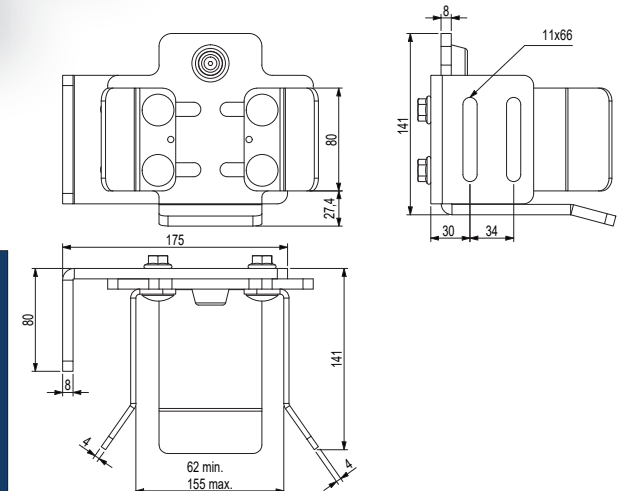
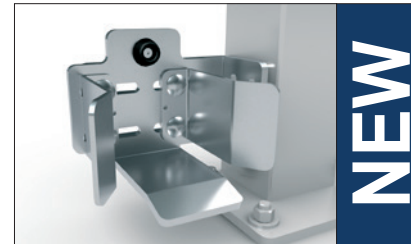
Art.	L	A	B	C	J	K1	K2	M	N	S	1pc				CODE
												kg	pcs	kg	
DRIVESHAFT 80	144	90	70	73	13x25	107	60	31	15	5	1,37	4	5,48	1700332	
DRIVESHAFT 100	169	90	70	73	13x25	107	60	31	15	5	1,56	4	6,24	1700333	



- (GB) END STOP FOR CANTILEVER GATE
- (D) EINLAUFSCHUH FÜR FREITRAGENDE SCHIEBETORE
- (F) BUTÉE POUR PORTAIL AUTOPORTANT
- (E) TOPE FINAL PARA PUERTA VOLADIZA
- (P) BATERTE PARA PORTÃO CANTILEVER
- (I) FERMO DI FINE CORSA PER CANCELLO AUTOPORTANTE
- (DK) ENDESTOP TIL FRITTBÆRENDE PORT
- (NL) EINDSTOP VOOR VRIJDRAGENDE SCHUIFPOORT
- (N) ENDESTOPPER FOR FRITTBÆRENDE PORT
- (S) ÄNDSTOPP FÖR FRIBÄRANDE GRIND
- (FIN) PÄÄTYPYSÄYTIN ULOKEKANNETIEISEEN PORTTIIN
- (PL) ODBOJNIK DO BRAM SAMONOŚNYCH
- (SK) DOJAZDOVÁ KAPSA SPODNÁ PRE POSUVNÚ SAMONOSNÚ BRÁNU
- (EE) OTSALÖPP KONSOOLVÄRAVA JAOKS
- (LT) GALINIS RIBOKLIS GEMBINIAMS VARTAMS
- (LV) GALA AIZTURIS KONSOLVEIDA VĀRTIEM

- (CZ) DOJAZDOVÁ KAPSA SPODNÍ PRO POSUVNOU SAMONOSNOU BRÁNU
- (RO) OPRITOR CURSĂ PENTRU POARTA AUTOPORTANTĂ ÎN CONSOLĂ
- (HR) GRANIČNIK ZA KLIZNA DVORIŠNA VRATA
- (RUS) УПРАВЛИТЕЛЬ НИЖНИЙ ДЛЯ ОТКАТНЫХ САМОНЕСУЩИХ ВОРОТ
- (SLO) ZAUSTAVLJALNIK ZA SAMONOSNA DRŠNA VRATA
- (TR) KONSOL BAŃÇE KAPISI İÇİN UÇ TESPİT PARÇASI
- (AR) المانع الطرفي للبوابة المدعومة
- (CHN) 悬臂门终点挡块
- (MAL) PENYENDAL HUJUNG UNTUK PINTU PAGAR JULUR
- (H) ÜTKÖZŐ TOLÓKAPUHOZ
- (IL) מקבל קצה לשער קונדולי מסוג
- (BG) СТОПЕР ЗА КОНЗОЛНА ВРАТА
- (KO) 캔틸레버 게이트용 중단 장치대
- (SRB) GRANIČNIK ZA SAMONOSIVU KAPIJU

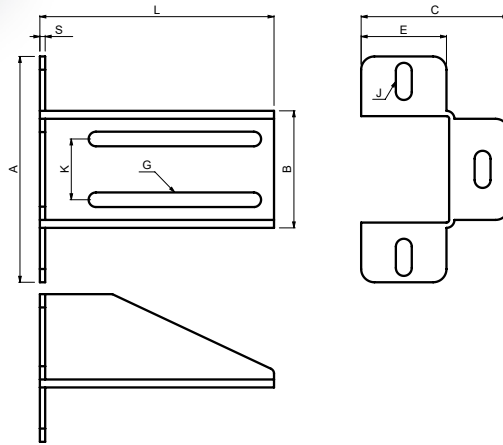
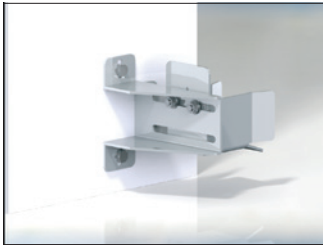
Art.	GUIDE	1pc		CODE
		kg	pcs kg	
LAST M	STAGE MB/MZ	1,96	2 3,92	1700014



- (GB) ADJUSTABLE ALIGNMENT END STOP FOR CANTILEVER HARDWARE
- (D) VERSTELBARER AUSRICHTUNGSENDANSCHLAG FÜR CANTILEVER BESCHLÄGE
- (F) BUTÉE D'ALIGNEMENT RÉGLABLE POUR MODÈLE PORTE-À-FAUX
- (E) TOPE FINAL DE ALINEACIÓN AJUSTABLE PARA HERRAJES EN VOLADIZO
- (P) BATERTE FINAL DE ALINHAMENTO AJUSTÁVEL PARA FERRAGENS CANTILEVER
- (I) FERMO DI FINE CORSA REGOLABILE PER FERRAMENTA CANTILEVER
- (DK) JUSTERBART ENDESTOP TIL BESLAG TIL UDKRAGNING
- (NL) VERSTELBARE EINDSTOP VOOR CANTILEVER HARDWARE
- (N) JUSTERBART ENDESTOPP FOR BESLAG TIL UTLLIGGER
- (S) JUSTERBART ÄNDSTOPP FÖR BESLAG KONSOL M-MAX
- (FIN) KOHDISTUKSELTAAN SÄÄDETTÄVÄ PÄÄTYPYSÄYTIN ULOKEPALKIN LAITTEISTOA VARTEN
- (PL) REGULOWANY OGRANICZNIK KOŃCOWY DO WYRÓWNIANIA ELEMENTÓW SYSTEMÓW WSPORNIKOWYCH TYPU
- (SK) NASTAVITELNÝ KONCOVÝ DORAZ KOVANIA SAMONOSNEJ POSUVNEJ BRÁNY S
- (EE) REGULEERITAV OTSAKORK TIBVÄRAVALE
- (LT) REGULIUOJAMAS IŠLYGIAVIMO GALINIS RIBOTUVAS, KIRTAS KONSOLINIŲ VARTŲ ĮRANGAI
- (LV) REGULĒJAMS IZLĪDZINĀŠANAS GALAPUNKTS ZOBSTIENĀ APARATŪRAI

- (CZ) NASTAVITELNÝ KONCOVÝ DORAZ PRO KONZOLOVÉ KOVÁNÍ
- (RO) OPRITOR DE ALINIERE REGLABIL PENTRU FERONERIE CANTILEVER
- (HR) PODESIVI GRANIČNIK ZA PORAVNANJE ZA OKOV CANTILEVER
- (RUS) РЕГУЛИРУЕМЫЙ ВЫРАВНИВАЮЩИЙ КОНЦЕВОЙ УПОР ДЛЯ ФУРНИТУРЫ САМОНЕСУЩИХ ОТКАТНЫХ ВОРОТ
- (SLO) NASTAVLJIVI PORAVNALNI KONČNI OMEJEVALNIK ZA OKOVJE CANTILEVER
- (TR) KONSOL KIRIŞ DONANIMI İÇİN AYARLANABİLİR HIZALAMA UÇ DURDURUCU
- (AR) مصعد المحاذاة الطرفي القابل للتصليط للتهيئة حرف S للبوابة الكانولية
- (CHN) 用于悬臂梁S五金件的可调式定位端部止动器
- (MAL) ADANG HUJUNG PENJAJARAN BOLEH LARAS UNTUK PERKAKASAN JULUR
- (H) ÁLLÍTHATÓ ÜTKÖZŐ AZ ÚSZÓKAPU VASALATHOZ
- (IL) מעצור קצה מתכוונן לישר שער קונדולי מסוג
- (BG) РЕГУЛИРУЕМ КРАЕН ОГРАНИЧИТЕЛ ЗА ОБКОВ ЗА КОНЗОЛНИ ВРАТИ
- (KO) 캔틸레버 S 하드웨어용 조절식 장철 앤드 스톱
- (SRB) PODESIVI GRANIČNIK ZA PORAVNANJE ZA OKOV CANTILEVER

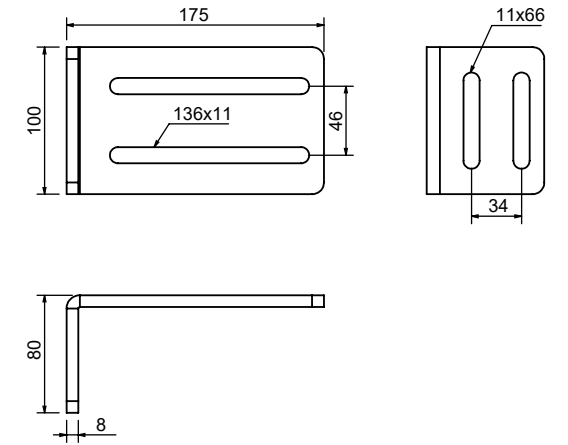
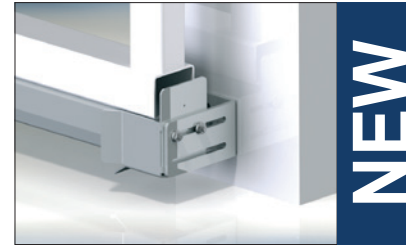
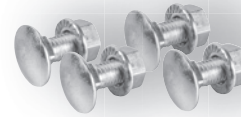
Art.	GUIDE	1pc		CODE
		kg	pcs kg	
LAST SMK	STAGE SB/SZ/MB/MZ	3,75	1 3,75	1700398



- (GB) END STOP BRACKET
- (D) KONSOLE FÜR EINLAUFSCHUH
- (F) ÉTRIER POUR BUTÉE
- (E) SOPORTE DE TOPE FINAL
- (P) SUPORTE DE BATENTE
- (I) STAFFA PER FERMO DI FINE CORSA
- (DK) ENDESTOP BESLAG
- (NL) EINDSTOP BEVESTIGINGSBEUGEL
- (N) STOPPEBRAKETT
- (S) ÄNDSTOPP KONSOL
- (FIN) PÄÄTYPYSÄYTTIMEN KANNATIN
- (PL) WSPORNIK ODBOJNIKA
- (SK) KONZOLA PRE DOJAZDOVÚ KAPSU
- (EE) OTSALÕPU KLAMBER
- (LT) GALINIO RIBOKLIO GEMBĖ
- (LV) GALA AIZTURA KRONŠTEINS

- (CZ) KONZOLA PRO DOJEZDOVOU KAPSU
- (RO) OPRITOR CURSĂ CONSOLĂ
- (HR) KONZOLA GRANIČNIKA
- (RUS) КРОНШТЕЙН УЛАВЛИВАТЕЛЯ
- (SLO) OPORNIK ZAUSTAVLJALNIKA
- (TR) UÇ TESPİT PARÇASI DİRSEĞİ
- (AR) سنادة المانع الطرفي
- (CHN) 终点挡块支座
- (MAL) PENDAKAP PENYENDAL HUJUNG
- (H) ÜTKÖZŐ-KERET
- (IL) תופסו למקביל קצה
- (BG) СКОБА ЗА СТОПЕР
- (KO) 종단 정지대 브래킷
- (SRB) KONZOLA GRANIČNIKA

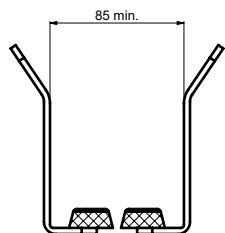
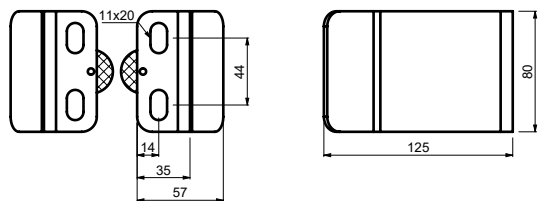
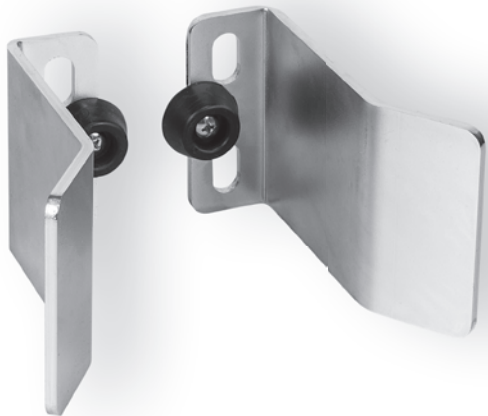
Art.	L	A	B	C	E	G	J	K	S	END STOP	1pc			CODE
											kg	pcs	kg	
	mm													
PARK	175	170	88	95	50	11x132	12x30	46	4	LAST/PADDOCK	1,11	2	2,22	1700006
PARK 240	245	170	88	95	50	11x200	12x30	46	4	LAST/PADDOCK	1,35	2	2,7	1700196



- (GB) END STOP BRACKET
- (D) KONSOLE FÜR EINLAUFSCHUH
- (F) ÉTRIER POUR BUTÉE
- (E) SOPORTE DE TOPE FINAL
- (P) SUPORTE DE BATENTE
- (I) STAFFA PER FERMO DI FINE CORSA
- (DK) ENDESTOP BESLAG
- (NL) EINDSTOP BEVESTIGINGSBEUGEL
- (N) STOPPEBRAKETT
- (S) ÄNDSTOPP KONSOL
- (FIN) PÄÄTYPYSÄYTTIMEN KANNATIN
- (PL) WSPORNIK ODBOJNIKA
- (SK) KONZOLA PRE DOJAZDOVÚ KAPSU
- (EE) OTSALÕPU KLAMBER
- (LT) GALINIO RIBOKLIO GEMBĖ
- (LV) GALA AIZTURA KRONŠTEINS

- (CZ) KONZOLA PRO DOJEZDOVOU KAPSU
- (RO) OPRITOR CURSĂ CONSOLĂ
- (HR) KONZOLA GRANIČNIKA
- (RUS) КРОНШТЕЙН УЛАВЛИВАТЕЛЯ
- (SLO) OPORNIK ZAUSTAVLJALNIKA
- (TR) UÇ TESPİT PARÇASI DİRSEĞİ
- (AR) سنادة المانع الطرفي
- (CHN) 终点挡块支座
- (MAL) PENDAKAP PENYENDAL HUJUNG
- (H) ÜTKÖZŐ-KERET
- (IL) תופסו למקביל קצה
- (BG) СКОБА ЗА СТОПЕР
- (KO) 종단 정지대 브래킷
- (SRB) KONZOLA GRANIČNIKA

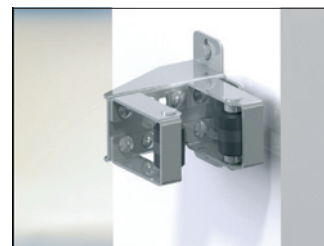
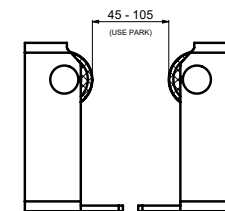
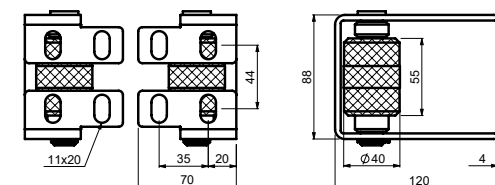
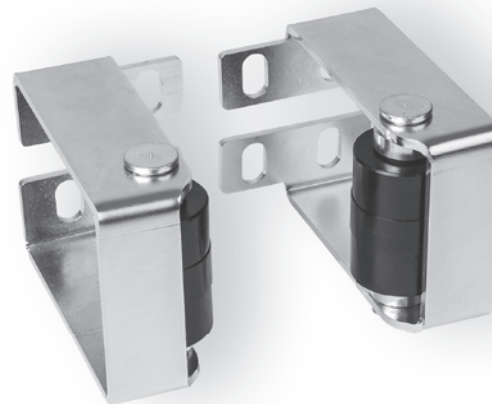
Art.	BRACKET	1pc			CODE
		kg	pcs	kg	
PARK CSM	LAST/PADDOCK	1,36	2	2,72	1700359
PARK CSM 240	LAST/PADDOCK	1,72	2	3,44	1700399



- (GB) END STOP
- (D) ENDANSCHLAG
- (F) BUTÉE
- (E) TOPE FINAL
- (P) FIM DE CURSO
- (I) ARRESTO TERMINALE
- (DK) ENDESTOP
- (NL) EINDSTOP
- (N) ENDESTOPP
- (S) ÄNDSTOPP
- (FIN) RAJOITIN
- (PL) ZDERZAK KRAŃCOWY
- (SK) DORAZ
- (EE) OTSA LÕPP
- (LT) GALINIS RIBOKLIS
- (LV) GALA AIZTURIS

- (CZ) KONCOVÝ DORAZ
- (RO) OPRITOR FINAL
- (HR) GRANIČNIK
- (RUS) КОНЦЕВОЙ УПОР
- (SLO) KONČNI ELEMENT
- (TR) UÇ TIPASI
- (AR) نقطة التوقف
- (CHN) 限位挡块
- (MAL) ADANG HUJUNG
- (H) VÉGÜTKÖZŐ
- (IL) מקבל קצה עם מעצור גומי
- (BG) СТОПЕР
- (KO) 종단 장치대
- (SRB) GRANIČNIK

Art.	BRACKET	1pc		CODE
		kg	pcs	
PADDOCK SM	PARK/PARK 240/ PARK CSM	0,78	2	1700194

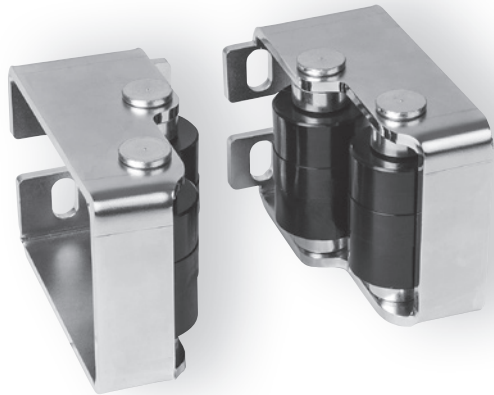


- (GB) END STOP WITH ROLLER
- (D) ENDANSCHLAG MIT ROLLE
- (F) BUTÉE AVEC ROULEAU
- (E) TOPE FINAL CON RODILLO
- (P) FIM DE CURSO COM ROLO
- (I) ARRESTO TERMINALE CON RULLO
- (DK) ENDESTOP MED VALSE
- (NL) EINDSTOP MET ROLLEN
- (N) ENDESTOPP MED RULLE
- (S) ÄNDSTOPP MED RULLE
- (FIN) RAJOITIN RULLALLA
- (PL) ZDERZAK KRAŃCOWY Z ROLKĄ
- (SK) DORAZ S VALČEKOM
- (EE) OTSALÕPP RULLIKUGA
- (LT) GALINIS RIBOKLIS SU RITINĖLIU
- (LV) GALA AIZTURIS AR RULLĪTI

- (CZ) KONCOVÝ DORAZ S KLDKOU
- (RO) OPRITOR FINAL CU ROLĂ
- (HR) GRANIČNIK S VALJKOM
- (RUS) КОНЦЕВОЙ УПОР С РОЛИКОМ
- (SLO) KONČNI ELEMENT S KOLESCEM
- (TR) MAKARALI UÇ TIPASI
- (AR) نقطة التوقف المزودة بكرة
- (CHN) 帶轆子的限位挡块
- (MAL) ADANG HUJUNG DENGAN PENGGELEK
- (H) VÉGÜTKÖZŐ GÖRGŐVEL
- (IL) מקבל קצה עם גלגלי אוקולין
- (BG) СТОПЕР С РОЛКА
- (KO) 롤러가 있는 종단 장치대
- (SRB) GRANIČNIK SA VALJKOM

Art.	BRACKET	1pc		CODE
		kg	pcs	
PADDOCK 2	PARK/PARK 240/ PARK CSM	1,4	2	1700182

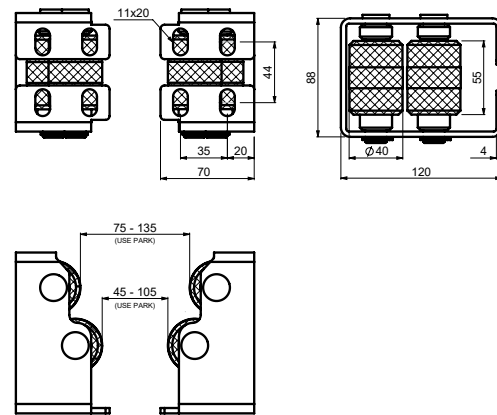




CAIS INNOVATION




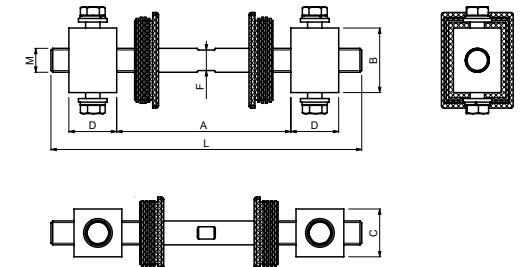
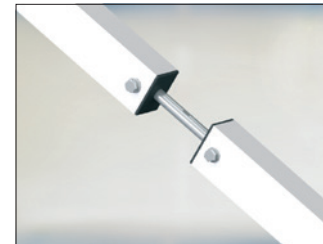
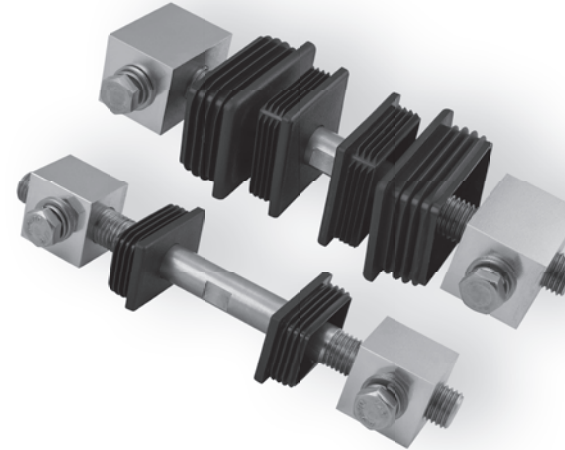
FAIL-SAFE ROLLER MECHANISM



- (GB) END STOP WITH ROLLER
- (D) ENDANSCHLAG MIT ROLLE
- (F) BUTÉE AVEC ROULEAU
- (E) TOPE FINAL CON RODILLO
- (P) FIM DE CURSO COM ROLO
- (I) ARRESTO TERMINALE CON RULLO
- (DK) ENDESTOP MED VALSE
- (NL) EINDSTOP MET ROLLEN
- (N) ENDESTOPP MED RULLE
- (S) ÄNDSTOPP MED RULLE
- (FIN) RAJOITIN RULLALLA
- (PL) ZDERZAK KRAŃCOWY Z ROLKĄ
- (SK) DORAZ S VALČEKOM
- (EE) OTSALÕPP RULLIKUGA
- (LT) GALINIS RIBOKLIS SU RITINĖLIU
- (LV) GALA AIZTURIS AR RULLĪTI



- (CZ) KONCOVÝ DORAZ S KLADKOU
- (RO) OPRITOR FINAL CU ROLĂ
- (HR) GRANIČNIK S VALJKOM
- (RUS) КОНЦЕВОЙ УПОР С РОЛИКОМ
- (SLO) KONČNI ELEMENT S KOLESCEM
- (TR) MAKARALI UÇ TIPASI
- (AR) نقطة التوقف المزودة بكرة
- (CHN) 帶繩子的限位擋塊
- (MAL) ADANG HUIJUNG DENGAN PENGGELEK
- (H) VÉGÜTKÖZŐ GÖRGŐVEL
- (IL) מקביל קצה עם גלגלי איזוקולן
- (BG) СТОПЕР С РОЛКА
- (KO) 롤러가 있는 중단 장치대
- (SRB) GRANIČNIK SA VALJKOM

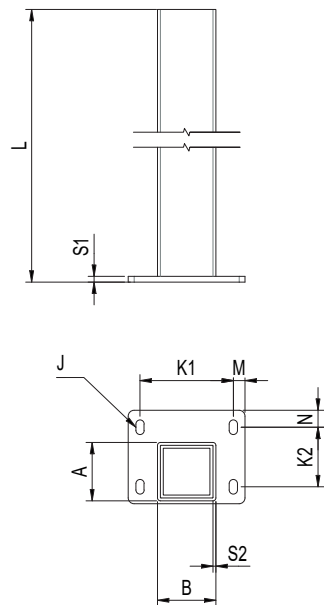
Art.	BRACKET	1pc			CODE
		kg	pc	kg	
PADDOCK 4	PARK/PARK 240/ PACK CSM	2,1	1	2,1	1700191



- (GB) ADJUSTABLE TENSION BAR FOR CANTILEVER GATE
- (D) EINSTELLBARE ZUGSTANGE FÜR AUSLEGERTOR
- (F) BARRE DE TENSION RÉGLABLE POUR PORTAIL COULISSANT AUTOPORTANT
- (E) BARRA TENSORA AJUSTABLE PARA PORTÓN EN VOLADIZO
- (P) BARRA DE TENSÃO AJUSTÁVEL PARA PORTÃO CANTILEVER
- (I) TIRANTE DI REGOLAZIONE PER CANCELLO AUTOPORTANTE
- (DK) JUSTERBAR SPÆNDINGSSTANG TIL FRITVÆRENDE PORT
- (NL) VERSTELBARE SPANNINGSBALK VOOR SCHUIFPOORT
- (N) JUSTERBAR STREKKSTANG FOR RULLEPORT
- (S) JUSTERBAR SPÄNNINGSSTÄNG FÖR FRIBÄRANDE GRIND
- (FIN) SÄÄDETTÄVÄ KIRISTYSTANKO ULOKEPORTTIIN
- (PL) REGULOWANA LISTWA NAPINAJĄCA DO BRAMY SAMONOŚNEJ
- (SK) NASTAVITELNÁ ŤAŽNÁ TYČ PRE SAMONOŠNÉ BRÁNY
- (EE) REGULĒERITAV PINGUTUSTALA KONSOLVÄRAVA JAOKS
- (LT) REGULIUOJAMA TRAUKĖ GEMBINIAMS VARTAMS
- (LV) REGULĒJAMS STIEPNIS KONSOLVEIDA VĀRTIEM

- (CZ) TENZNÍ TYČ S REGULACÍ PRO POSUVNOU SAMONOSNOU BRÁNU
- (RO) BARĂ DE TENSIUNE REGLABILĂ PENTRU POARTĂ ÎN CONSOLĂ
- (HR) PRILAGODLJIVA STEZNA ŠIPKA ZA NOSIVA VRATA
- (RUS) РЕГУЛИРУЕМЫЙ РАСТЯНУТЫЙ СТЕРЖЕНЬ ДЛЯ САМОНЕСУЩИХ ВОРОТ
- (SLO) NASTAVLJIV NAPENJALNI VZVOD ZA SAMONOSNA DRSNNA VRATA
- (TR) MANIVELA KAPI İÇİN AYARLANILABİLİR GERILİM ÇUBUĞU
- (AR) قضيب الشد القابل للتعديل لوابية الكابول
- (CHN) 可调节悬臂门拉杆
- (MAL) BAR TEGANGAN BOLEH LARAS UNTUK GET JULUR
- (H) ÁLLÍTHATÓ FESZÍTŐRŰD TOLÓKAPUHOZ
- (IL) מוט מתחיה מתכוונן לשער קבוע
- (BG) РЕГУЛИРУЕМ ОБТЕГАЧ ЗА КОНЗОЛНА ВРАТА
- (KO) 캔틸레버 게이트용 조절식 인장대
- (SRB) PODESIVA ZATEZNA ŠIPKA ZA SAMONOSIVU KAPIJU

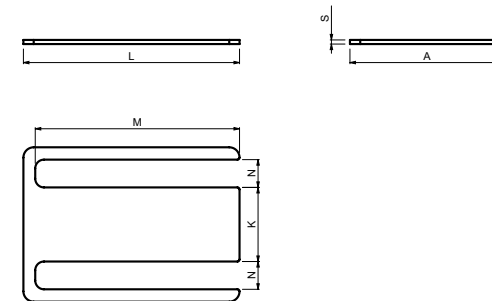
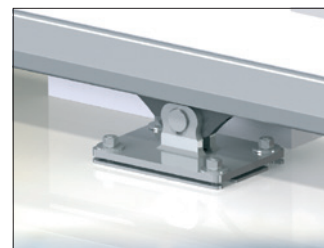
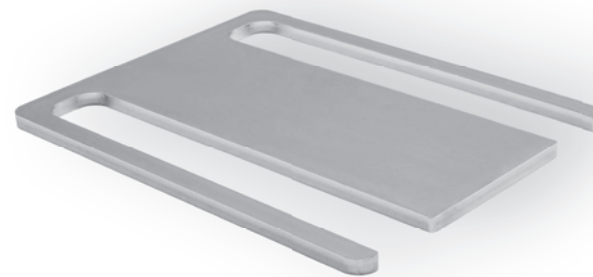
Art.		L	A min./max.	B	C	D	M	F	1pc			CODE
									kg	pcs	kg	
DIAGON 60	60x40	260	125 - 170	34	40	40	M20	17	1,39	2	2,78	1700237
DIAGON 80	80x60/60x60	260	125 - 180	54	40	40	M20	17	1,95	2	3,9	1700238



- (GB) STEEL GATE SUPPORT POST
- (D) STAHL-TORPFOSTEN
- (F) POTEAU DE RENFORT POUR PORTAIL ACIER
- (E) POSTE DE ACERO PARA CANCELAS
- (P) PILAR DE SUPORTE DO PORTÃO EM AÇO
- (I) MONTANTE DI SUPPORTO PER CANCELLO IN ACCIAIO
- (DK) STØTTESTOLPE TIL PORT I STÅL
- (NL) STALEN STAANDER
- (N) STØTTESTOLPE FOR PORT I STÅL
- (S) STÖDPOST FÖR STÅLGRIND
- (FIN) TERÄKSINEN PORTIN TUKIPYLVÄS
- (PL) STALOWY SŁUPEK PODTRZYMUJĄCY BRAMĘ
- (SK) OCELOVÝ NOSNÝ STĽP BRÁNY
- (EE) TERASVÄRAVA TUGIPOST
- (LT) PLIENINIS VARTŲ ATRAMINIS STULPELIS
- (LV) TĒRAUDA VĀRTU ATBALSTA STABS

- (CZ) OCELOVÝ PODPĚRNÝ SLOUPEK BRÁNY
- (RO) STĂLP DE SUSȚINERE PENTRU POARTĂ DIN OȚEL
- (HR) ČELIČNI POTPORNI STUP ZA VRATA
- (RUS) СТАЛЬНАЯ ОПОРНАЯ СТОЙКА ДЛЯ ВОРОТ
- (SLO) JEKLENI NOSILNI STEBER ZA VRATA
- (TR) ÇELİK KAPI DESTEK DİREĞİ
- (AR) عمود تدعيم البوابة الفولاذي
- (CHN) 铁门支撑柱
- (MAL) TIANG SOKONGAN PAGAR KELULI
- (H) ACÉL KAPUTARTÓ OSZLOP
- (IL) עמוד תומך לשיער מפלדה
- (BG) СТОМАНЕНА ОПОРНА КОЛОНА ЗА ПОРТА
- (KO) 강철 게이트 지지대
- (SRB) ČELIČNI POTPORNI STUP ZA VRATA

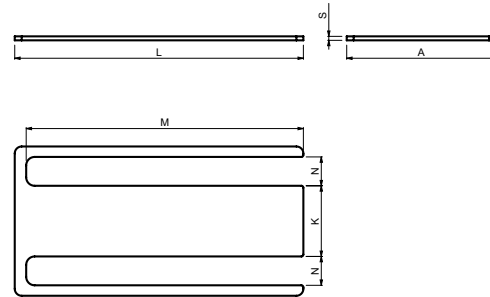
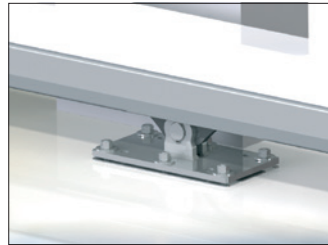
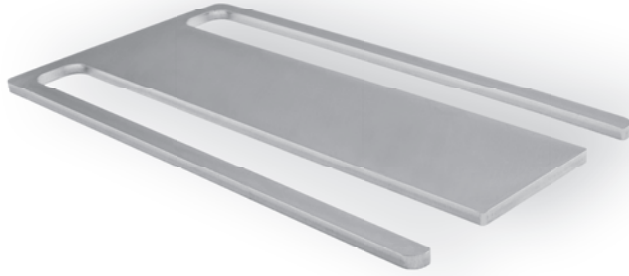
Art.	L	A	B	M	N	K1	K2	S1	S2	1pc	Image		CODE
											kg	pcs	
mm													
TOWER 1.1	1100	100	100	20	29,5	160	101	10	3	12	1	12	1710803
TOWER 1.3	1300	100	100	20	29,5	160	101	10	3	13,5	1	13,5	1710804
TOWER 1.5	1500	100	100	20	29,5	160	101	10	3	15	1	15	1710805
TOWER 1.8	1800	100	100	20	29,5	160	101	10	3	17,5	1	17,5	1710807



- (GB) WASHER FOR CANTILEVER CARRIAGE
- (D) UNTERLEGSCHLEIBE FÜR AUSLEGERSCHLITTEN
- (F) RONDELLE POUR CHARIOT CANTILEVER
- (E) TUERCA PARA CARRO EN VOLADIZO
- (P) ARRUELA PARA TRANSPORTE DE CANTILEVER
- (I) RONDELLA PER CARRELLO CANCELLO AUTOPORTANTE
- (DK) SKIVE TIL FRITBÆRENDE PORT
- (NL) RING VOOR SCHUIFWAGEN
- (N) SKIVE FOR RULLEPORTVOGN
- (S) BRICKA FÖR FRIBÄRANDE GRINDVAGN
- (FIN) ALUSLEVY ULOKETELINEESEEN
- (PL) PODKŁADKA DO WÓZKA BRAMY SAMONOŚNEJ
- (SK) PODLOŽKA PRE SAMONOSNÝ NOSNÍK
- (EE) SEIB KONSOLALUSE JAOKS
- (LT) POVERŽLĖ GEMBINIŲ VARTŲ VEŽIMĖLIUI
- (LV) PĀPLĀKSNE KONSOLĒS NESOŠAJAM RUĻĻU BLOKAM

- (CZ) PODLOŽKA PRO VOZÍK
- (RO) ȘAIBĂ PENTRU SISTEMUL DE CULISARE ÎN CONSOLĂ
- (HR) PODLOŠKA ZA NOSIVO PODVOZJE
- (RUS) ШАЙБА ДЛЯ РОЛИКОВЫХ ТЕЛЕЖЕК САМОНЕСУЩИХ ВОРОТ
- (SLO) PODLOŽKA ZA VOZIČEK
- (TR) MANİVELA TAŞIYICISI İÇİN RONDELA
- (AR) حلبة البوابة الكابول
- (CHN) 悬臂架垫片
- (MAL) SESENDAL UNTUK PEMBAWA JULUR
- (H) ALÁTÉT TOLÓKAPU FUTÓKOCSIHOZ
- (IL) חבלה ללולאת הקבול
- (BG) ВЛОЖКА ЗА КОНЗОЛНА КОЛИЧКА
- (KO) 캔틸레버 이송대용 와셔
- (SRB) PODLOŠKA ZA SAMONOSIVU KARIJU

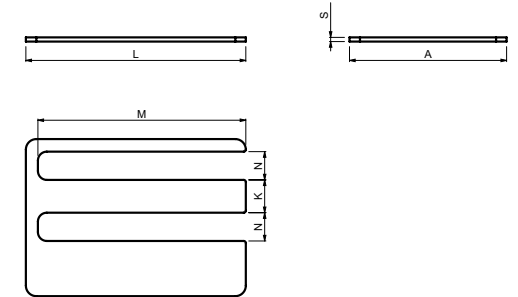
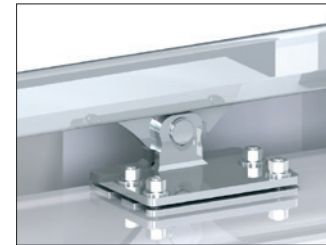
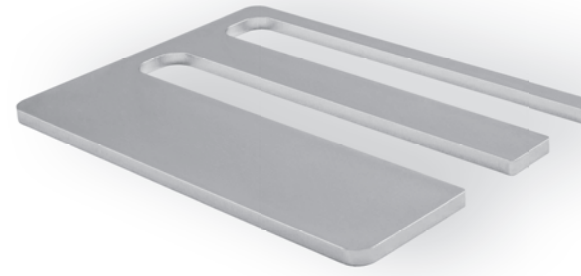
Art.	L	A	K	M	N	S	CARRIAGE	1pc	Image		CODE
									kg	pcs	
mm											
DESK ME 2	210	150	72	199	27	2	SPEED ME	0,32	4	1,28	1700323
DESK ME 4	210	150	72	199	27	4	SPEED ME	0,64	4	2,56	1700324
DESK ME 6	210	150	72	199	27	6	SPEED ME	0,96	4	3,84	1700325



- (GB) WASHER FOR CANTILEVER CARRIAGE
- (D) UNTERLEGSCHIEBE FÜR AUSLEGERSCHLITTEN
- (F) RONDELLE POUR CHARIOT CANTILEVER
- (E) TUERCA PARA CARRO EN VOLADIZO
- (P) ARRUELA PARA TRANSPORTE DE CANTILEVER
- (I) RONDELLA PER CARRELLO CANCELLO AUTOPORTANTE
- (DK) SKIVE TIL FRITBÆRENDE PORT
- (NL) RING VOOR SCHUIFWAGEN
- (N) SKIVE FOR RULLEPORTVOGN
- (S) BRICKA FÖR FRIBÄRANDE GRINDVAGN
- (FIN) ALUSLEVY ULOKETELINEESEEN
- (PL) PODKŁADKA DO WÓZKA BRAMY SAMONOŚNEJ
- (SK) PODLOŽKA PRE SAMONOSNÝ NOSNÍK
- (EE) SEIB KONSOLALUSE JAOKS
- (LT) POVERŽLĖ GEMBINIŲ VARTŲ VEŽIMĖLIUI
- (LV) PĀPLĀKSNE KONSOLĒS NESOŠĀJAM RULĻU BLOKAM

- (CZ) PODLOŽKA PRO VOZÍK
- (RO) ȘAIBĂ PENTRU SISTEMUL DE CULISARE ÎN CONSOLĂ
- (HR) PODLOŠKA ZA NOSIVO PODVOZJE
- (RUS) ШАЙБА ДЛЯ РОЛИКОВЫХ ТЕЛЕЖЕК САМОНЕСУЩИХ ВОРОТ
- (SLO) PODLOŽKA ZA VOZIČEK
- (TR) MANIVELA TAŞIYICISI İÇİN RONDELA
- (AR) حلبة لنواية الكابول
- (CHN) 悬臂架垫片
- (MAL) SESENDAL UNTUK PEMBAWA JULUR
- (H) ALÁTÉT TOLÓKAPU FUTÓKOCSIHOZ
- (IL) הקטת לנלגים ל'קורטו'
- (BG) ВЛОЖКА ЗА КОНЗОЛНА КОЛИЧКА
- (KO) 캔틸레버 이송대용 와셔
- (SRB) PODLOŠKA ZA SAMONOSIVU KAPIJU

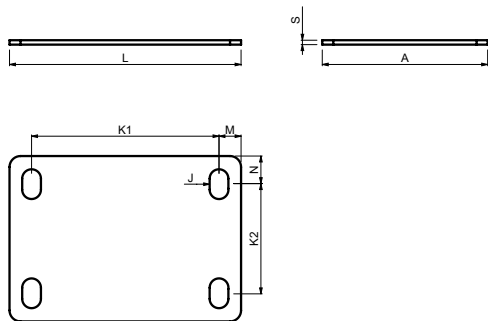
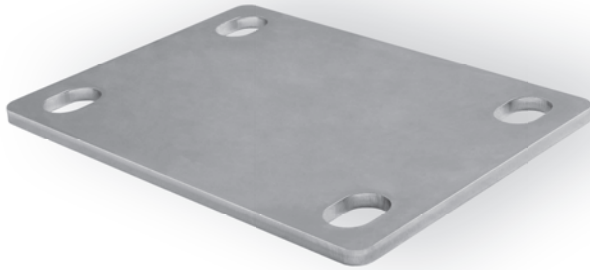
Art.	L	A	K	M	N	S	CARRIAGE	1pc			CODE	
								kg	pcs	kg		
	mm											
DESK M 2	290	150	72	279	27	2	SPEED M	0,42	4	1,68	1700326	
DESK M 4	290	150	72	279	27	4	SPEED M	0,84	4	3,36	1700327	
DESK M 6	290	150	72	279	27	6	SPEED M	1,26	4	5,04	1700328	



- (GB) WASHER FOR CANTILEVER CARRIAGE
- (D) UNTERLEGSCHIEBE FÜR AUSLEGERSCHLITTEN
- (F) RONDELLE POUR CHARIOT CANTILEVER
- (E) TUERCA PARA CARRO EN VOLADIZO
- (P) ARRUELA PARA TRANSPORTE DE CANTILEVER
- (I) RONDELLA PER CARRELLO CANCELLO AUTOPORTANTE
- (DK) SKIVE TIL FRITBÆRENDE PORT
- (NL) RING VOOR SCHUIFWAGEN
- (N) SKIVE FOR RULLEPORTVOGN
- (S) BRICKA FÖR FRIBÄRANDE GRINDVAGN
- (FIN) ALUSLEVY ULOKETELINEESEEN
- (PL) PODKŁADKA DO WÓZKA BRAMY SAMONOŚNEJ
- (SK) PODLOŽKA PRE SAMONOSNÝ NOSNÍK
- (EE) SEIB KONSOLALUSE JAOKS
- (LT) POVERŽLĖ GEMBINIŲ VARTŲ VEŽIMĖLIUI
- (LV) PĀPLĀKSNE KONSOLĒS NESOŠĀJAM RULĻU BLOKAM

- (CZ) PODLOŽKA PRO VOZÍK
- (RO) ȘAIBĂ PENTRU SISTEMUL DE CULISARE ÎN CONSOLĂ
- (HR) PODLOŠKA ZA NOSIVO PODVOZJE
- (RUS) ШАЙБА ДЛЯ РОЛИКОВЫХ ТЕЛЕЖЕК САМОНЕСУЩИХ ВОРОТ
- (SLO) PODLOŽKA ZA VOZIČEK
- (TR) MANIVELA TAŞIYICISI İÇİN RONDELA
- (AR) حلبة لنواية الكابول
- (CHN) 悬臂架垫片
- (MAL) SESENDAL UNTUK PEMBAWA JULUR
- (H) ALÁTÉT TOLÓKAPU FUTÓKOCSIHOZ
- (IL) הקטת לנלגים ל'קורטו'
- (BG) ВЛОЖКА ЗА КОНЗОЛНА КОЛИЧКА
- (KO) 캔틸레버 이송대용 와셔
- (SRB) PODLOŠKA ZA SAMONOSIVU KAPIJU

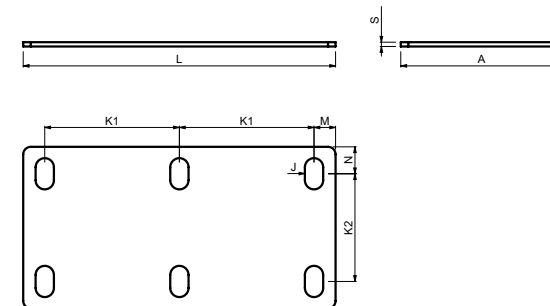
Art.	L	A	K	M	N	S	CARRIAGE	1pc			CODE
								kg	pcs	kg	
	mm										
DESK MEK 2	210	150	72	199	27	2	SPEED MEK	0,32	4	1,28	1700329
DESK MEK 4	210	150	72	199	27	4	SPEED MEK	0,64	4	2,56	1700330
DESK MEK 6	210	150	72	199	27	6	SPEED MEK	0,96	4	3,84	1700331



- (GB) WASHER FOR CANTILEVER CARRIAGE
- (D) UNTERLEGSCHIEBE FÜR AUSLEGERSCHLITTEN
- (F) RONDELLE POUR CHARIOT CANTILEVER
- (E) TUERCA PARA CARRO EN VOLADIZO
- (P) ARRUELA PARA TRANSPORTE DE CANTILEVER
- (I) RONDELLA PER CARRELLO CANCELLO AUTOPORTANTE
- (DK) SKIVE TIL FRITBÆRENDE PORT
- (NL) RING VOOR SCHUIFWAGEN
- (N) SKIVE FOR RULLEPORTVOGN
- (S) BRICKA FÖR FRIBÄRANDE GRINDVAGN
- (FIN) ALUSLEVY ULOKETELINEESEEN
- (PL) PODKŁADKA DO WÓZKA BRAMY SAMONOŚNEJ
- (SK) PODLOŽKA PRE SAMONOSNÝ NOSNÍK
- (EE) SEIB KONSOLALUSE JAOKS
- (LT) POVERŽLĖ GEMBINIŲ VARTŲ VEŽIMĖLIUI
- (LV) PĀPLĀKSNE KONSOLES NESOŠĀJAM RUĻĻU BLOKAM

- (CZ) PODLOŽKA PRO VOZÍK
- (RO) ȘAIBĂ PENTRU SISTEMUL DE CULISARE ÎN CONSOLĂ
- (HR) PODLOŠKA ZA NOSIVO PODVOZJE
- (RUS) ШАЙБА ДЛЯ РОЛИКОВЫХ ТЕЛЕЖЕК САМОНЕСУЩИХ ВОРОТ
- (SLO) PODLOŽKA ZA VOZIČEK
- (TR) MANIVELA TAŞIYICISI İÇİN RONDELA
- (AR) حلبة لثوابية الكابول
- (CHN) 悬臂架垫片
- (MAL) SESENDAL UNTUK PEMBAWA JULUR
- (H) ALÁTÉT TOLÓKAPU FUTÓKOCSIHOZ
- (IL) חלקה ללגלגים לקונדולה
- (BG) ВЛОЖКА ЗА КОНЗОЛНА КОЛИЧКА
- (KO) 캔틸레버 이송대용 와셔
- (SRB) PODLOŠKA ZA SAMONOSIVU KARIJU

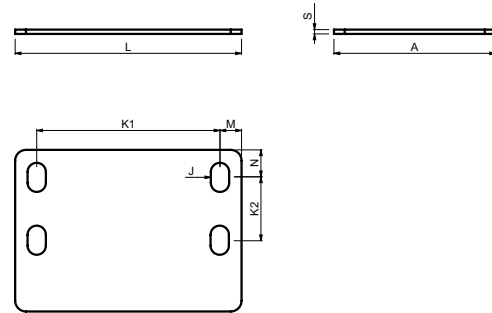
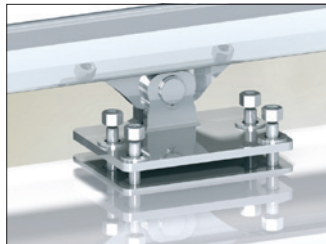
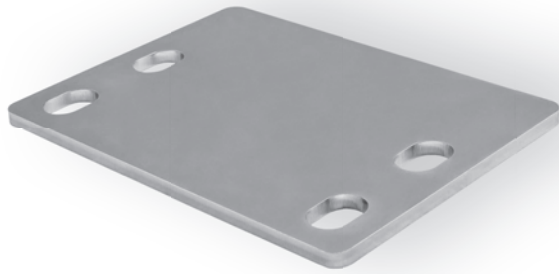
Art.	L	A	J	K1	K2	M	N	S	CARRIAGE	1pc	CODE		
										kg	pcs	kg	
											mm		
RAMP ME 2	210	150	17x27	170	99	20	25,5	2	SPEED ME	0,48	4	1,92	1700292
RAMP ME 4	210	150	17x27	170	99	20	25,5	4	SPEED ME	0,89	4	3,56	1700293
RAMP ME 6	210	150	17x27	170	99	20	25,5	6	SPEED ME	1,34	4	5,36	1700294



- (GB) WASHER FOR CANTILEVER CARRIAGE
- (D) UNTERLEGSCHIEBE FÜR AUSLEGERSCHLITTEN
- (F) RONDELLE POUR CHARIOT CANTILEVER
- (E) TUERCA PARA CARRO EN VOLADIZO
- (P) ARRUELA PARA TRANSPORTE DE CANTILEVER
- (I) RONDELLA PER CARRELLO CANCELLO AUTOPORTANTE
- (DK) SKIVE TIL FRITBÆRENDE PORT
- (NL) RING VOOR SCHUIFWAGEN
- (N) SKIVE FOR RULLEPORTVOGN
- (S) BRICKA FÖR FRIBÄRANDE GRINDVAGN
- (FIN) ALUSLEVY ULOKETELINEESEEN
- (PL) PODKŁADKA DO WÓZKA BRAMY SAMONOŚNEJ
- (SK) PODLOŽKA PRE SAMONOSNÝ NOSNÍK
- (EE) SEIB KONSOLALUSE JAOKS
- (LT) POVERŽLĖ GEMBINIŲ VARTŲ VEŽIMĖLIUI
- (LV) PĀPLĀKSNE KONSOLES NESOŠĀJAM RUĻĻU BLOKAM

- (CZ) PODLOŽKA PRO VOZÍK
- (RO) ȘAIBĂ PENTRU SISTEMUL DE CULISARE ÎN CONSOLĂ
- (HR) PODLOŠKA ZA NOSIVO PODVOZJE
- (RUS) ШАЙБА ДЛЯ РОЛИКОВЫХ ТЕЛЕЖЕК САМОНЕСУЩИХ ВОРОТ
- (SLO) PODLOŽKA ZA VOZIČEK
- (TR) MANIVELA TAŞIYICISI İÇİN RONDELA
- (AR) حلبة لثوابية الكابول
- (CHN) 悬臂架垫片
- (MAL) SESENDAL UNTUK PEMBAWA JULUR
- (H) ALÁTÉT TOLÓKAPU FUTÓKOCSIHOZ
- (IL) חלקה ללגלגים לקונדולה
- (BG) ВЛОЖКА ЗА КОНЗОЛНА КОЛИЧКА
- (KO) 캔틸레버 이송대용 와셔
- (SRB) PODLOŠKA ZA SAMONOSIVU KARIJU

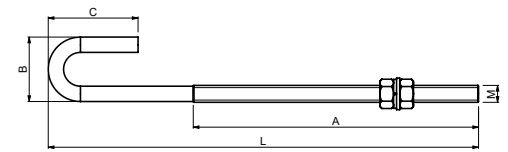
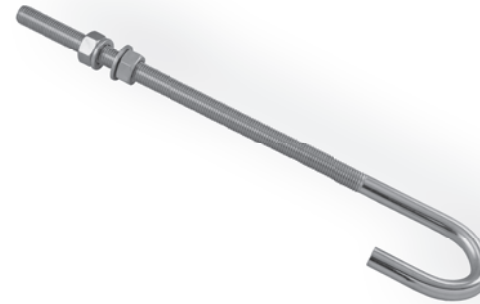
Art.	L	A	J	K1	K2	M	N	S	CARRIAGE	1pc	CODE		
										kg	pcs	kg	
											mm		
RAMP M 2	290	150	17x27	125	99	20	25,5	2	SPEED M	0,65	4	2,6	1700295
RAMP M 4	290	150	17x27	125	99	20	25,5	4	SPEED M	1,23	4	4,92	1700296
RAMP M 6	290	150	17x27	125	99	20	25,5	6	SPEED M	1,85	4	7,4	1700297



- (GB) WASHER FOR CANTILEVER CARRIAGE
- (D) UNTERLEGSCHLEIBE FÜR AUSLEGERSCHLITTEN
- (F) RONDELLE POUR CHARIOT CANTILEVER
- (E) TUERCA PARA CARRO EN VOLADIZO
- (P) ARRUELA PARA TRANSPORTE DE CANTILEVER
- (I) RONDELLA PER CARRELLO CANCELLO AUTOPORTANTE
- (DK) SKIVE TIL FRITBÆRENDE PORT
- (NL) RING VOOR SCHUIFWAGEN
- (N) SKIVE FOR RULLEPORTVOGN
- (S) BRICKA FÖR FRIBÄRANDE GRINDVAGN
- (FIN) ALUSLEVY ULOKETELINEESEEN
- (PL) PODKLADKA DO WÓZKA BRAMY SAMONOŚNEJ
- (SK) PODLOŽKA PRE SAMONOSNÝ NOSNÍK
- (EE) SEIB KONSOLALUSE JAOKS
- (LT) POVERŽLĖ GEMBINIŲ VARTŲ VEŽIMĖLIUI
- (LV) PĀPLĀKSNE KONSOLĒS NESOŠĀJAM RUĻĻU BLOKAM

- (CZ) PODLOŽKA PRO VOZÍK
- (RO) ȘAIBĂ PENTRU SISTEMUL DE CULISARE ÎN CONSOLĂ
- (HR) PODLOŠKA ZA NOSIVO PODVOZJE
- (RUS) ШАЙБА ДЛЯ РОЛИКОВЫХ ТЕЛЕЖЕК САМОНЕСУЩИХ ВОРОТ
- (SLO) PODLOŽKA ZA VOZIČEK
- (TR) MANIVELA TAŞIYICISI İÇİN RONDELA
- (AR) حلبة لثوابية الكابول
- (CHN) 悬臂架垫片
- (MAL) SESENDAL UNTUK PEMBAWA JULUR
- (H) ALÁTÉT TOLÓKAPU FUTÓKOCSIHOZ
- (IL) הקטן להגלים לקרונולי
- (BG) ВЛОЖКА ЗА КОНЗОЛНА КОЛИЧКА
- (KO) 캔틸레버 이송대용 와셔
- (SRB) PODLOŠKA ZA SAMONOSIVU KAPJU

Art.	L	A	J	K1	K2	M	N	S	CARRIAGE	1pc	Image			CODE
											kg	pcs	kg	
											mm			
RAMP MEK 2	210	150	17x27	170	65	20	25,5	2	SPEED MEK	0,48	4	1,92	1700298	
RAMP MEK 4	210	150	17x27	170	65	20	25,5	4	SPEED MEK	0,89	4	3,56	1700299	
RAMP MEK 6	210	150	17x27	170	65	20	25,5	6	SPEED MEK	1,34	4	5,36	1700300	



- (GB) FIXING BAR FOR CANTILEVER CARRIAGE
- (D) BEFESTIGUNGSSTANGE FÜR AUSLEGERSCHLITTEN
- (F) BARRE DE FIXATION POUR CHARIOT CANTILEVER
- (E) BARRA DE FIJACIÓN PARA CARRO EN VOLADIZO
- (P) BARRA DE FIXAÇÃO DE TRANSPORTE DE CANTILEVER
- (I) BARRA DI FISSAGGIO PER CARRELLO CANCELLO AUTOPORTANTE
- (DK) FASTGØRELSESSTANG TIL FRITBÆRENDE PORT
- (NL) BEVESTIGINGSBALK VOOR SCHUIFWAGEN
- (N) FESTESTANG FOR RULLEPORT
- (S) FÄSTBALK FÖR FRIBÄRANDE GRINDVAGN
- (FIN) KIINNITYSPALKKI ULOKETELINEESEEN
- (PL) LISTWA MOCUJĄCA DO WÓZKA BRAMY SAMONOŚNEJ
- (SK) UPEVŇOVACIA TYČ PRE SAMONOSNÝ NOSNÍK
- (EE) FIKSEERIMISTALA KONSOLALUSE JAOKS
- (LT) TVIRTINIMO STRYPAS GEMBINIŲ VARTŲ VEŽIMĖLIUI
- (LV) FIKSEJOŠAIS STIENIS KONSOLĒS NESOŠĀJAM RUĻĻU BLOKAM

- (CZ) FIXAČNÍ TYČ PRO VOZÍK
- (RO) BARĂ DE FIXARE PENTRU SISTEMUL DE CULISARE ÎN CONSOLĂ
- (HR) FIKSIRAJUĆA ŠIPKA ZA NOSIVO PODVOZJE
- (RUS) КРЕПЕЖНЫЙ СТЕРЖЕНЬ ДЛЯ РОЛИКОВЫХ ТЕЛЕЖЕК САМОНЕСУЩИХ ВОРОТ
- (SLO) PRITRDILNI DROG ZA VOZIČEK
- (TR) MANIVELA TAŞIYICISI İÇİN SABITLEME ÇUBUĞU
- (AR) قضيب التثبيت لثوابية الكابول
- (CHN) 悬臂架固定条
- (MAL) BAR IKATAN UNTUK PEMBAWA JULUR
- (H) RÖGZÍTŐRÚD TOLÓKAPU FUTÓKOCSIHOZ
- (IL) מוט קביעה ללגלים לקרונולי
- (BG) ФИКСАТОР ЗА КОНЗОЛНА КОЛИЧКА
- (KO) 캔틸레버 이송대용 고정대
- (SRB) FIKSIRAJUĆA ŠIPKA ZA SAMONOSIVU KAPJU

Art.	L	A	B	C	M	WASHER	1pc	Image			CODE
								kg	pcs	kg	
							mm				
CLINCH 16	410	300	60	80	M16	RAMP	0,72	12	8,64	1700239	